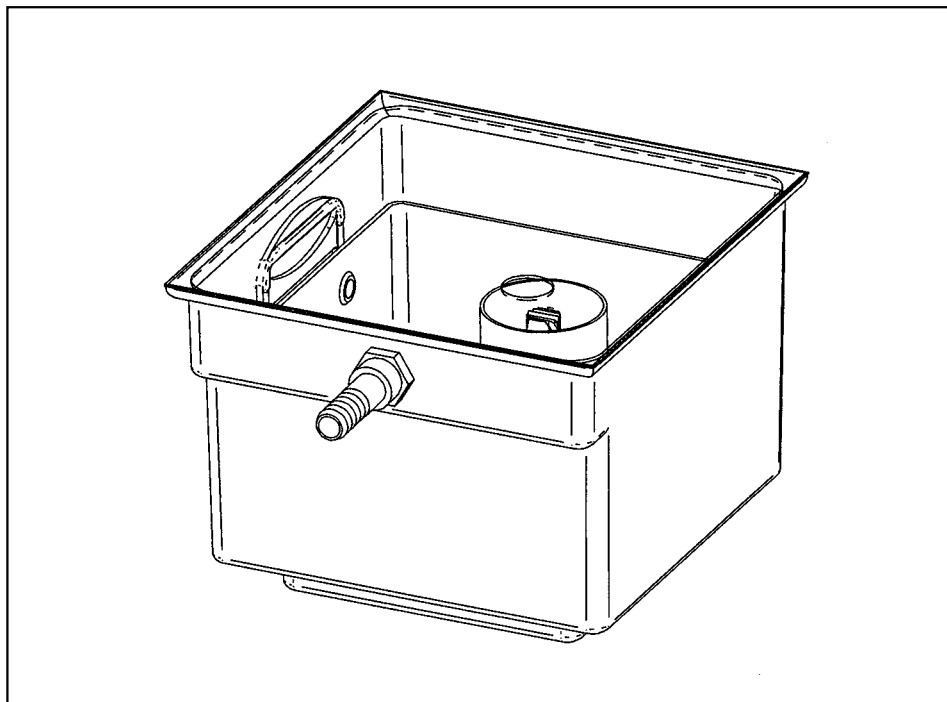
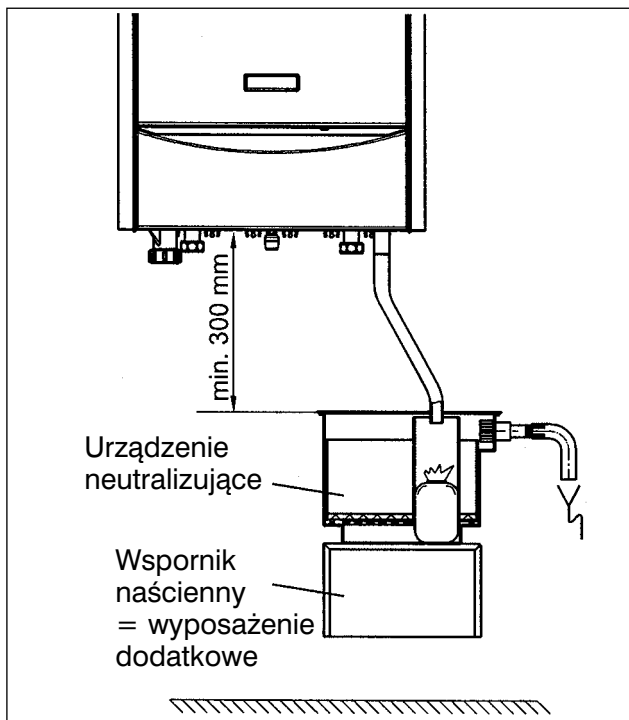


# Urządzenie neutralizujące

## HC 33



**Instrukcja montażu i konserwacji**



### Zastosowanie zgodne z przeznaczeniem

Urządzenie neutralizujące przeznaczone jest do zwiększenia wartości pH kondensatu pochodzącego z gazowego kotła kondensacyjnego.

\* patrz ramka z prawej strony u dołu.

### Przepisy

Należy przestrzegać przepisów władz lokalnych.

### Działanie

Gazowy kocioł kondensacyjny oziębia spaliny do temperatury rosy.

Powstający przy tym kondensat ma wartość pH od 3,5 do 4,5.

Woda neutralna ma wartość pH równą 7.

Jeżeli neutralizacja jest objęta przepisami komunalnymi, przy pomocy urządzenia neutralizującego można zwiększyć wartość pH o 6,5 ponad minimalną wartość.

Kondensat przechodzi przez kolektor pionowy i umieszczony w nim woreczek z węglem aktywnym, przez matę filtracyjną o dużej powierzchni, a następnie od dołu do góry przez granulát neutralizujący i dalej poprzez króciec odpływowy odprowadzany jest do kanalizacji.

Do jednego urządzenia neutralizującego można podłączyć do 4 gazowych kotłów kondensacyjnych o łącznej mocy do 70 kW.

Przy pomocy jednego wkładu z granulatem można zneutralizować około 4500 litrów kondensatu pochodzącego z instalacji opalanej gazem.

Jako maksymalną, określoną ilość kondensatu z gazowego kotła kondensacyjnego można praktycznie przyjąć ok. 0,12 l na kWh włożonej energii.

### Zakres dostawy

■ Urządzenie neutralizujące dla gazowego kotła kondensacyjnego\* do ustawienia na podłodze pod kotłem

\* Nr zam. 8531-7023, nr pakietu HC 33

■ ok. 10 l granulatu neutralizującego (wystarczy na 2 napełnienia)

■ 1 woreczek z węglem aktywnym

■ 1 mata filtracyjna

■ 1 uszczelka gumowa

■ 1 wąż do odprowadzenia kondensatu, dł. 1,5 m

■ 1 króciec do podłączenia węża odprowadzającego DN 20

### Wyposażenie dodatkowe

■ Wspornik ścienny dla urządzenia neutralizującego

Nr zam. 8531-7024, nr pakietu HC 34

■ 1 wkład granulatu do napełnienia (na 2 napełnienia), 1 woreczek z węglem aktywnym, 1 mata filtracyjna, 1 uszczelka gumowa

Nr zam. 8531-7025, nr pakietu HC 35

**Wartość pH** mówi nam, czy roztwór wodny (np. woda) ma odczyn kwaśny, neutralny, czy zasadowy.

Jeżeli wartość pH jest **mniejsza** niż 7, roztwór jest **kwaśny**.

Jeżeli wartość pH jest **równa** 7, roztwór jest **neutralny**.

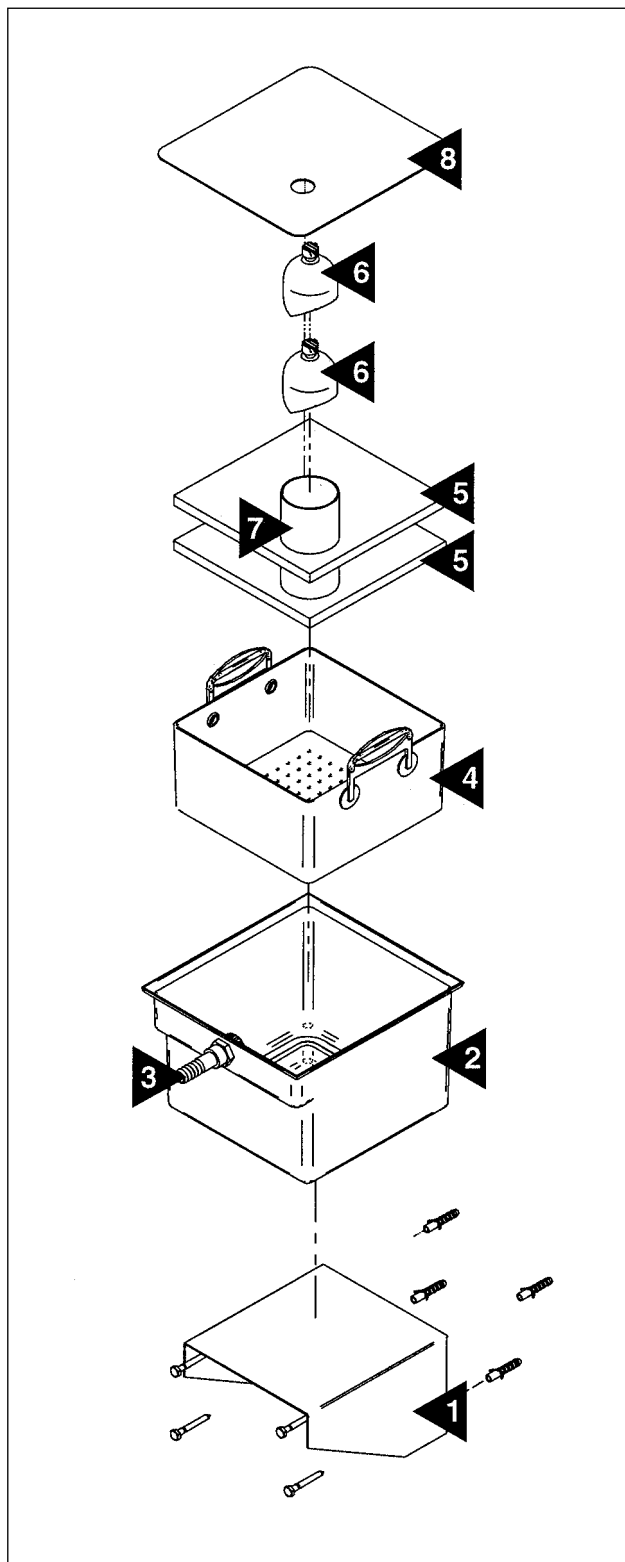
Jeżeli wartość pH jest **większa** niż 7, roztwór jest **zasadowy**.

## Ustawienie

- Ustawić urządzenie neutralizujące [2] na podłodze pod kotłem.
- Przy pomocy materiału montażowego do montażu ściennego\* zamontować wspornik naścienny [1] poziomo pod kotłem w odległości minimum 300 mm.  
*\* nie wchodzi w zakres dostawy*
- Ustawić urządzenie neutralizujące [2] na wsporniku naściennym.

## Montaż

- Odkręcić nakrętkę złączkową węża odprowadzającego kondensat na syfonie kondensatu kotła kondensacyjnego.
  - Zdjąć nakrętkę złączkową i pierścień uszczelniający z węża kondensatu.
  - Zdjąć stary wąż kondensatu.
  - Nowy wąż kondensatu przesunąć od dołu przez otwór w obudowie zewnętrznej kotła i dokręcić do syfonu przy pomocy nakrętki złączkowej i pierścienia uszczelniającego.
  - Zamontować króciec odprowadzenia kondensatu [3]
  - Podłączyć wąż odprowadzający DN 20\* i ułożyć ze spadkiem do kratki ściekowej tak, aby wypływ kondensatu był widoczny.  
*\* nie wchodzi w zakres dostawy*
  - Włożyć pojemnik wewnętrzny [4] do urządzenia neutralizującego.
  - Włożyć matę filtracyjną [5] do pojemnika wewnętrznego.
  - W kolektorze pionowym [7] umieścić 1 worek z węglem aktywnym [6].
  - Napełnić pojemnik wewnętrzny do górnej krawędzi granulatem neutralizującym.
  - Nałożyć pokrywę [8] z otworem nad kolektorem pionowym.
  - W instalacjach kaskadowych wężę odprowadzający kondensat włożyć razem do jednej kratki ściekowej.
  - Wąż kondensatu wetknąć do kolektora pionowego przez otwór w pokrywie i zabezpieczyć go przed wysunięciem.
- Urządzenie neutralizujące jest teraz gotowe do pracy.



## Konserwacja

W trakcie pracy granulat traci możliwość neutralizacji.

Z tego powodu należy w regularnych odstępach czasu przeprowadzać kontrole działania urządzenia neutralizującego.

Częstotliwość kontroli dostosować do załączony mocy i trybu pracy instalacji.

Zaleca się przeprowadzenie jednej kontroli działania przed, w trakcie i po sezonie grzewczym.

## Kontrola działania

- Zmierzyć papierkiem lakmusowym wartość pH odprowadzanego kondensatu.  
Przy wartości pH poniżej 6,5 należy wymienić granulat neutralizujący.

## Wymiana granulatu

- Zdjąć wąż odprowadzający kondensat.
- Zdjąć pokrywę [1] urządzenia.
- Podnieść pojemnik wewnętrzny [2] za obydwa uchwyty, poczekać, aż kondensat ścieknie i wyjąć.
- Wyjąć granulat, worek z węglem aktywnym [3], matę filtracyjną [4] i uszczelkę gumową [5].
- Oczyszczyć pojemnik wewnętrzny i przewód odprowadzający.
- Oczyszczyć lub wymienić matę filtracyjną [4].
- Sprawdzić lub wymienić uszczelkę [5] i ponownie założyć.
- Włożyć z powrotem pojemnik wewnętrzny [2].
- Włożyć worek z węglem aktywnym [3] do kolektora pionowego [6] – 1 worek z węglem aktywnym wystarczy na 2 napełnienia granulem.
- Napełnić pojemnik wewnętrzny do górnej krawędzi granulem neutralizującym.
- Założyć pokrywę urządzenia [1] z otworem nad kolektorem pionowym.
- Wąż kondensatu wetknąć do kolektora pionowego przez otwór w pokrywie i zabezpieczyć go przed wysunięciem.

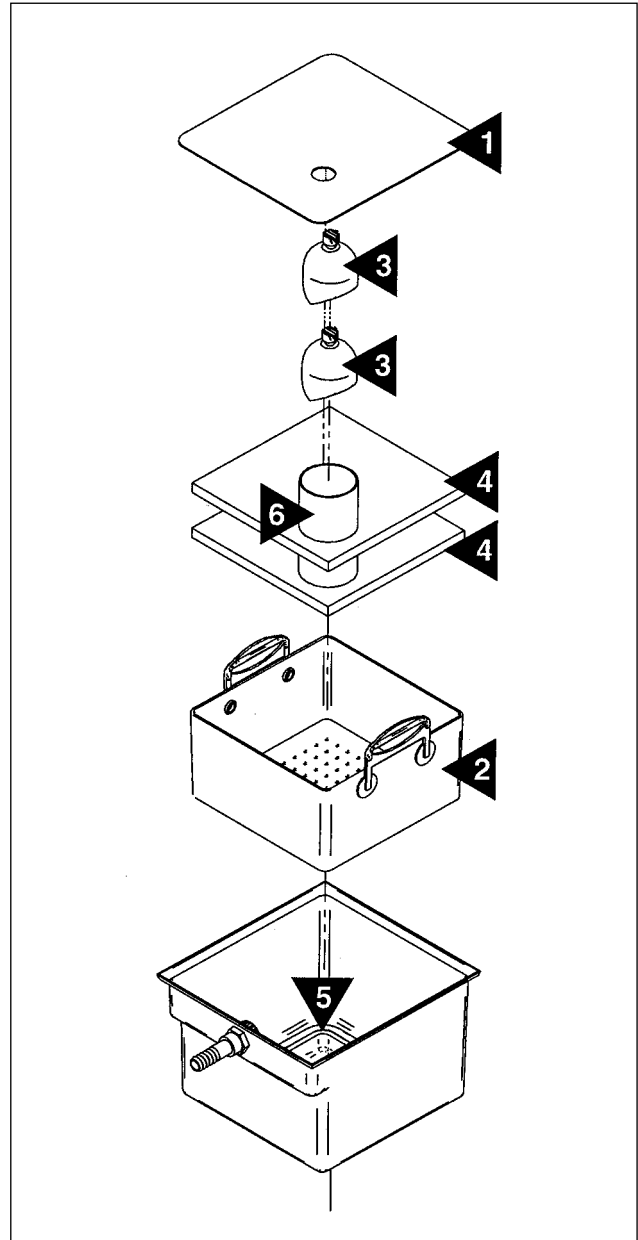
Urządzenie neutralizujące jest teraz gotowe do pracy.

Odnotać wymianę granulatu w protokole z konserwacji kotła kondensacyjnego\*.

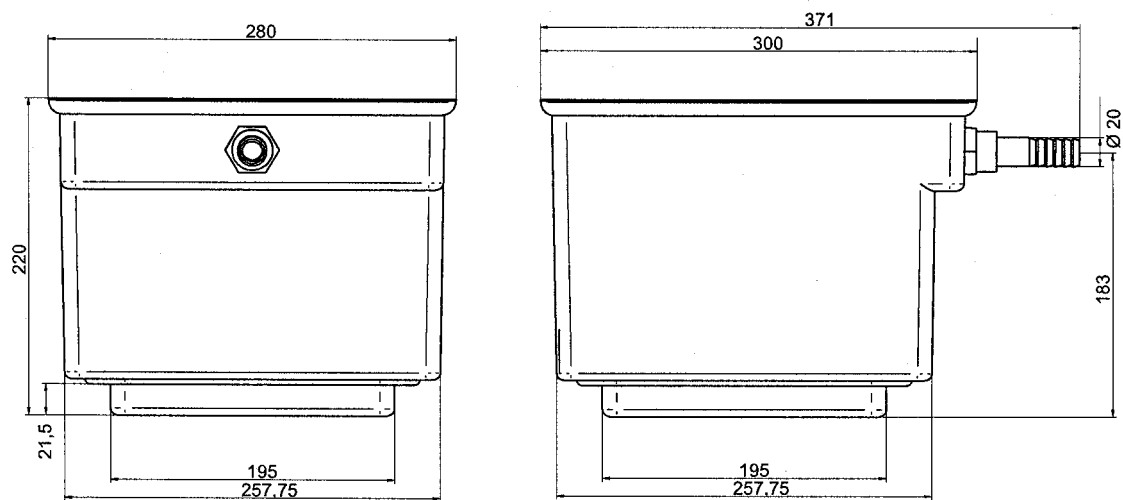
\* patrz instrukcja instalowania.

Zużyty granulat w stanie suchym można usunąć wraz z odpadkami domowymi.

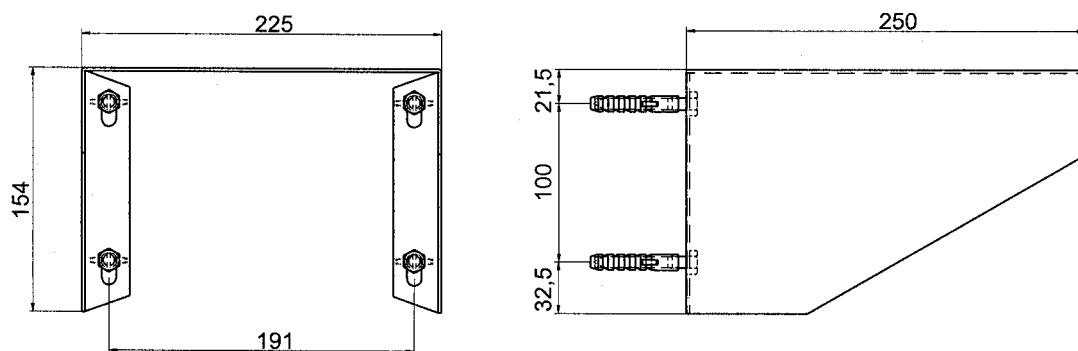
**Nie wyrzucać do wc, ani do odkrytych zbiorników (cieków) wodnych.**



**Wymiary urządzenia neutralizującego - pakiet HC 33**



**Wymiary wspornika ściennego - pakiet HC 34 (wyposażenie dodatkowe)**





---

De Dietrich nie ponosi odpowiedzialności za możliwe błędy w katalogach, instrukcjach, broszurach i innych materiałach drukowanych. De Dietrich zastrzega sobie prawo do wprowadzania zmian w produktach bez uprzedzenia. Dotyczy to również produktów już zamówionych. Zamienniki mogą być dostarczone bez dokonywania jakichkolwiek zmian w specyfikacjach już uzgodnionych. Wszystkie znaki towarowe w tym materiale są własnością odpowiednich spółek.

Wszystkie prawa zastrzeżone.

# Wykaz firm serwisu gwarancyjnego produktów De Dietrich

(stan na dzień 15.06.2005 r.)

Województwo	Miasto	Kategoria serwisu	Nazwa firmy	Telefon firmy
Dolnośląskie	Jelenia Góra	A, B	Sotis-Plus	(0604) 650 008
	Legnica	A, B	For-Ma	(0505) 754 505
	Strzelin	A, B	Proinstal	(0602) 736 738
	Wałbrzych	A, B	Witold Czekaj	(0601) 726 930
	Wrocław	A, B	Nomar	(0509) 838 729
	Wrocław	A, B	Proinstal	(0602) 736 738
	Wrocław	A, B	Raan	(0605) 371 418
Kujawsko-Pomorskie	Wrocław	C	Inst-Serw	(0696) 042 479
	Bydgoszcz	A, B, C	Uni-Serwis	(0603) 600 106
	Bydgoszcz	A, B	Z.H.U. Eldom	(0602) 457 719
	Grudziądz	A, B	Instgaz & c.o.	(0509) 229 729
Lubelskie	Toruń	A, B	Instal-Eco	(0501) 350 382
	Biała Podlaska	A, B, C	Ekoserwis Rapid	(083) 342 19 83
	Lublin	A, B	P.U.H. B. Tchórzewski	(0603) 979 309
	Lublin	A, B	Zubrzycki Serwis	(0501) 282 364
Lubuskie	Zamość	A, B	Swiderski Robert	(0603) 866 051
	Łężyca k. Zielonej Góry	A, B	PW AGA-TOM	(0604) 990 992
Łódzkie	Łódź	A, B	Nowak	(0601) 238 330
	Łódź	A, B, C	Solar-Therm	(0601) 297 880
Małopolskie	Bukowno k. Olkusza	A, B	„A.S.” Jacek Gębala	(0502) 512 052
	Dąbrowa Tarnowska	A, B, C	Eko-Ster	(0601) 489 195
	Jurków k. Czchowa	E	Leszek Szot	(0601) 496 571
	Kraków	E	F.H.U. GP-GRUP	(0501) 450 705
	Kraków	C	Trojan	(0506) 027 631
	Kraków	A, B	Mekanet	(0601) 486 769
	Kraków	A, B	Syst. Grzew. Serwis	(012) 656 35 85
	Nowy Sącz	A, B	Bieniek	(0604) 653 654
	Nowy Sącz	A, B	Polibranz	(018) 442 19 72
	Tarnów	E	Instalator	(0602) 495 523
	Zakopane	A, B	Makroterm	(018) 206 37 18
Mazowieckie	Ciechanów	A, B	Serwis Urząd. Grzew.	(0602) 198 397
	Płock	A, B	Termoinstal	(0605) 690 001
	Radom	A, B	Z.H.U.P. Kanmar	(0603) 755 789
	Warszawa	A, B, C	Kotrem	(0604) 439 416
	Warszawa	A, B	Serwis D.D. Oertli	(0694) 467 346
	Warszawa	A, B	Wakka	(022) 636 90 80
	Ząbki k. Warszawy	A, B	Ciepłota i Ogrody	(0601) 210 070
Opolskie	Opole	A, B	Brexpol	(0602) 116 725
	Opole	A, B	Ecotec	(0502) 103 433
	Wrocław	C	Inst-Serw	(0696) 042 479
Podkarpackie	Leżajsk	A, B	F.H.U. „A&R”	(0604) 578 288
	Majdan Królewski	E	Henryk Kamiński	(0604) 625 210
	Rzeszów	A, B, C	DMS	(0609) 214 242
	Sanok	E	Zbigniew Piecuch	(0603) 846 735
Podlaskie	Stalowa Wola	A, B	Automatyk-Serwis	(0605) 923 391
	Augustów	A, B	Centech	(0693) 535 444
	Białystok	A, B, C	Ciepłoprojekt	(0503) 062 624
	Białystok	A, B	P.H.U. „Sokół”	(0692) 686 254
	Łomża	A, B	Rzońca	(0503) 136 201
	Suchowola	A, B	Łazarz i Ska	(0604) 225 774
	Bolszewo	A, B	BTH Ekostar	(0606) 675 436
Pomorskie	Gdańsk	A, B	Unitherm	(0694) 420 460
	Gdynia	A, B, C	Nowaserwis	(058) 662 20 20
	Nowa Karczma	A, B	Origo	(0601) 800 538
	Słupsk	A, B	Roterm	(0692) 421 859
Śląskie	Bielsko-Biała	D	Krzysztof Cebulski	(0602) 233 159
	Cieszyn	A, B	Roman Kaluża	(0603) 679 082
	Częstochowa	A, B, C	Eko-Instal	(0501) 324 664
	Częstochowa	A, B	Puczyński	(0600) 975 610
	Rybnik	A, B, C	Z.U.H. Holtex	(0603) 081 087
	Sosnowiec	A, B	„A.S.”	(0502) 512 052
	Tarnowskie Góry	A, B	Beri	(0601) 410 605
Świętokrzyskie	Busko-Zdrój	A, B	Nowator	(0604) 289 055
	Miedziana Góra k. Kielc	A, B, C	Techmont	(0603) 596 478
	Mniów k. Kielc	A, B	Witczak	(0605) 096 374
	Staszów	A, B	Leszek Zamojski	(0606) 360 575
Warmińsko-Mazurskie	Elbląg	A, B	SMS	(0501) 145 654
	Giżycko	A, B	Lech-Bud	(0502) 206 496
	Olsztyn	A, B, C	Serwis Nosowicz	(0605) 299 199
	Czarnków	A, B	Serw. Palników i Kottów	(0602) 504 589
Wielkopolskie	Gniezno	A, B	Zakład Instal. Wod.-Kan.	(0603) 889 202
	Kalisz	A, B	Pro-Bis	(0602) 516 729
	Konin	A, B	Olej-Serwis	(0601) 791 102
	Krajenka k. Piły	A, B	Piec Wiktor	(0604) 793 884
	Leszno	A, B	Helgaz	(0601) 774 687
	Luboń k. Poznania	A, B	Centrum Serw.	(0601) 705 155
	Poznań	A, B	Eko Serwis	(0607) 445 004
	Poznań	A, B, C	Spaw	(0605) 106 111
	Koło	A, B, C	Termo-Serwis	(0605) 626 716
	Koszalin	A, B	Asbud	(0502) 608 332
	Koszalin	A, B	Energoserwis	(0602) 532 833
Zachodnio-Pomorskie	Szczecin	A, B, C	M.Z. Serwis	(0888) 413 826
	Szczecin	A, B	Mercurius	(0605) 438 010
	Swinoujście	E	Eco-Lux Instal	(0602) 442 926



Firmy serwisowe zamieszczone w wykazie zostały podzielone według następujących kategorii

Kategoria serwisu	Rodzaje serwisowanych kotłów
A	De Dietrich (wszystkie stojące i wiszące)
B	Interdomo (dawniej Schäffer) (wszystkie stojące i wiszące)
C	De Dietrich made by Remeha (wszystkie stojące i wiszące)
D	De Dietrich (stojące i wiszące do 60 kW)
E	Tylko wiszące kotły CITY

W razie awarii (w okresie gwarancji) prosimy o kontakt w kolejności:




- ⇒ Regionalny serwis (zob. wykaz obok)
- ⇒ Przedstawiciel regionalny
  - Gdańsk: GSM 693 835 966
  - Katowice: GSM 693 835 967
  - Kraków: GSM 601 467469
  - Poznań: GSM 601 985117
  - Warszawa: GSM 601 181535
  - Wrocław: GSM 609 678949
- ⇒ Biuro De Dietrich
  - czynne codziennie w godz. 8<sup>00</sup>-16<sup>30</sup>
  - 51-502 Wrocław, ul. Mydlana 1
  - tel. (071) 345 00 51
- ⇒ Główny serwisant »gorąca linia«
  - tel. (071) 345 00 56, 345 00 57
  - po godz. 16<sup>00</sup>: tel. 0 602 456 611
  - tel. 0 603 123 330

Awaria po okresie gwarancji:

- ⇒ Zawiadom swojego serwisanta z autoryzacją De Dietrich lub serwis z wykazu

# De Dietrich w Polsce



-  Siedziba Zarządu  
De Dietrich Technika Grzewcza
-  Biuro techniczno-handlowe
-  Magazyn centralny

**De Dietrich**   
**TECHNIKA GRZEWcza**

**De Dietrich Technika Grzewcza Sp. z o.o.** – ul. Mydlana 1, 51-502 Wrocław  
sekretariat tel.: +48 71 3450051; fax: +48 71 3450064  
biuro logistyki tel.: +48 71 3450052 do 55, 3450069, fax: +48 71 3450065  
serwis techniczny tel.: +48 71 3450056, 3450057  
dział produktu tel.: +48 71 3450058, 3450059  
dział szkoleń tel.: +48 71 3450062, 3450063  
księgowość tel.: +48 71 3450061  
e-mail: [biuro@dedietrich.com.pl](mailto:biuro@dedietrich.com.pl) • [www.dedietrich.com.pl](http://www.dedietrich.com.pl)

magazyn centralny: tel.: +48 67 2542200; fax: +48 67 2542220

#### Strefy sprzedaży:

Gdańsk: GSM 693 835966, fax +48 58 3447601, e-mail: [gdansk@dedietrich.com.pl](mailto:gdansk@dedietrich.com.pl)  
Katowice: GSM 693 835967, fax +48 71 3450064, e-mail: [katowice@dedietrich.com.pl](mailto:katowice@dedietrich.com.pl)  
Kraków: GSM 601 467469, fax +48 71 3450064, e-mail: [krakow@dedietrich.com.pl](mailto:krakow@dedietrich.com.pl)  
Poznań: GSM 601 985117, fax +48 61 8266326, e-mail: [poznan@dedietrich.com.pl](mailto:poznan@dedietrich.com.pl)  
Warszawa: GSM 601 181535, fax +48 22 8153038, e-mail: [warszawa@dedietrich.com.pl](mailto:warszawa@dedietrich.com.pl)  
Wrocław: GSM 609 678949, fax +48 71 3450064, e-mail: [wroclaw@dedietrich.com.pl](mailto:wroclaw@dedietrich.com.pl)