

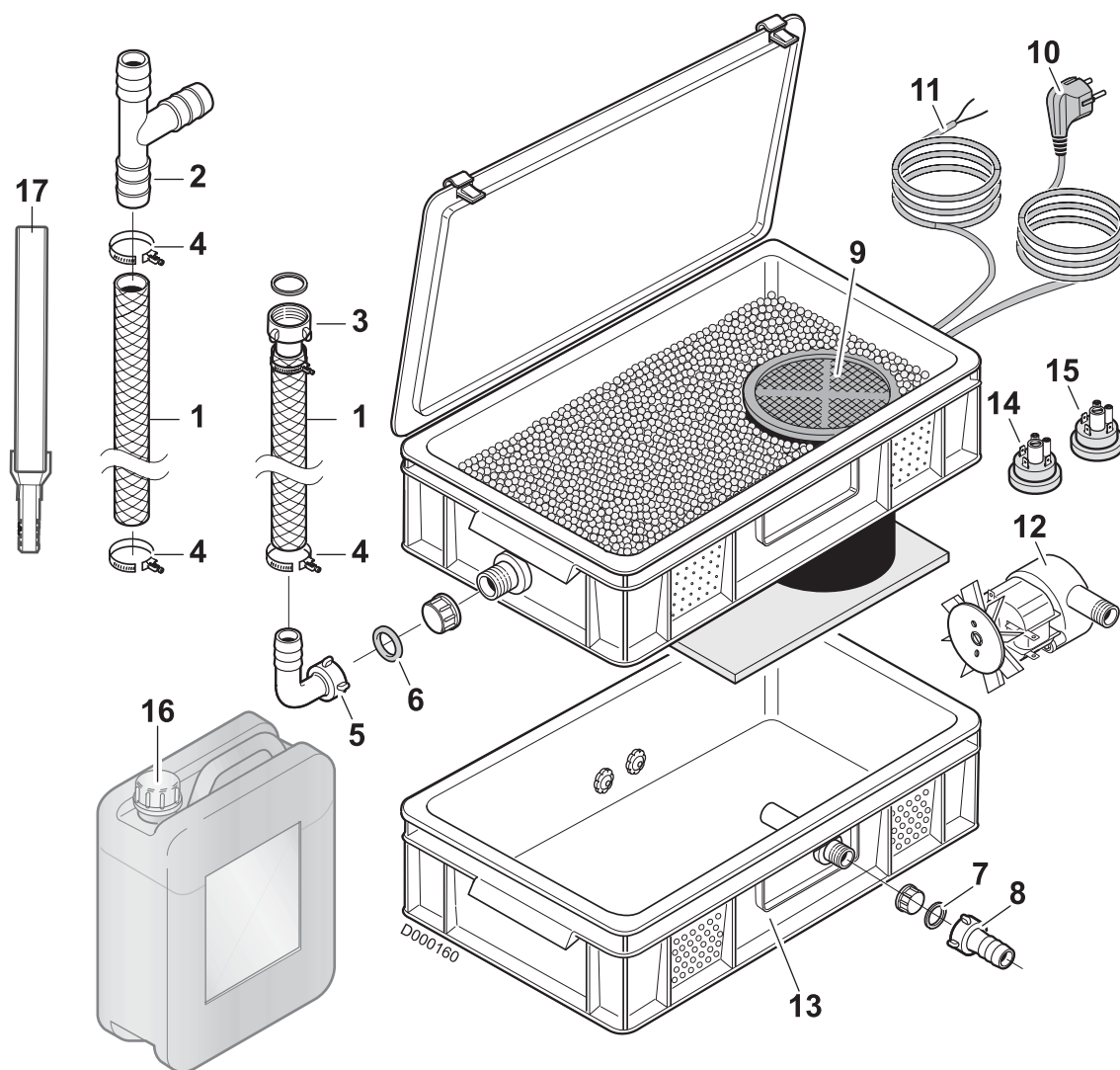
# DU 15

Urządzenie neutralizujące

Polski

24/08/05

Instrukcja montażu, eksploatacji i konserwacji urządzenia neutralizującego z pompą kondensatu dla urządzeń odzyskujących ciepło ze spalin  
RCI 300 - RCI 400 RCI 500 - TC 400 - TC 600 - TC 800 - C 310 - C 610



CE



8541-4017 B-PL

De Dietrich 

[www.dedietrich.com.pl](http://www.dedietrich.com.pl)

Pozycja	Nr art.	Ilość	Wyszczególnienie	Wymiary
1	9793-0485	1	Wąż podłączeniowy	Ø 19 × 1500 mm
2	9793-0471	1	Trójnik podłączeniowy	Ø 19
3	9793-0468	1	Tuleja podłączeniowa prosta	1"
4	9793-0465	1	Obejma	
5	9793-0486	1	Kolano podłączeniowe + nakrętka	G 1"
6	9793-0487	1	Uszczelka	Ø 24 × 3
7	9793-0488	1	Uszczelka	Ø 23 × 15 x 3
8	9793-0489	1	Tuleja prosta	Ø 16 – 3/4"
9	9793-0491	1	Kratka ochronna	
10	9793-0492	1	Kabel sieciowy	
11	9793-0493	1	Kabel podłączeniowy	
12	9793-0494	1	Pompa z kablem	
13	9793-0495	1	Zasobnik DU 15	Ø 600 × 400 × 293
14	9793-0497	1	Czujnik ciśnienia – pompa	
15	9793-0498	1	Czujnik ciśnienia – łańcuch zabezpieczeń	
16	9422-5605	1	Granulat 10 kg	10 kg
17	300005912	1	Rura odpływowa O 32-19 dł. 360 mm C210/C310	

## 1 Informacje ogólne

Urządzenie neutralizujące z pompą tłoczącą służy do neutralizacji kwaśnego kondensatu pochodzącego z kotłów kondensacyjnych i/lub ich systemów odprowadzania spalin, lub z termokondensera.

Kondensat wprowadza się do pojemnika wypełnionego granulatem i tam się go neutralizuje (wartość pH > 6,5).

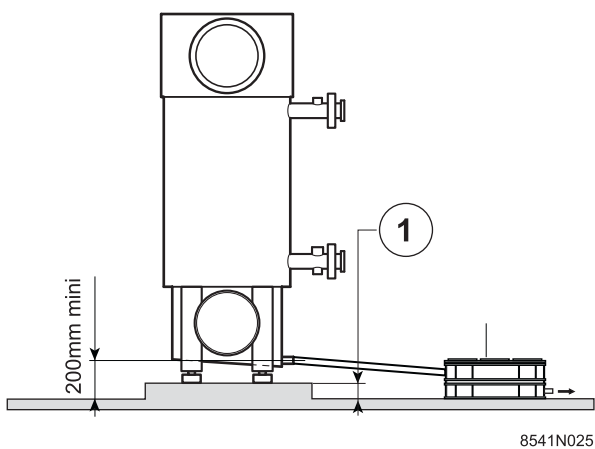
Zintegrowana pompa przepompowuje (max. wysokość tłoczenia 3 m) kondensat z urządzenia neutralizującego węzłem odprowadzającym do kanalizacji.

Dla zapewnienia bezpiecznej pracy urządzenie neutralizujące należy podłączyć do łańcucha zabezpieczeń konsoli sterowniczej kotła. Dzięki temu przelew kondensatu jest wykluczony.

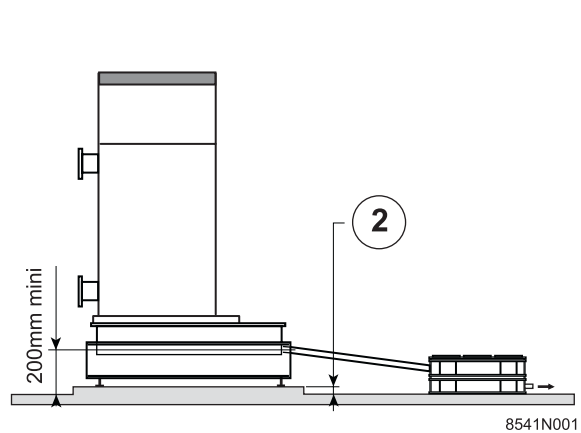
Nr pakietu urządzenia neutralizującego	Znamionowe obciążenie cieplne	Ciężar (kg)
DU 15	300-1300 kW	20

## 2. Montaż

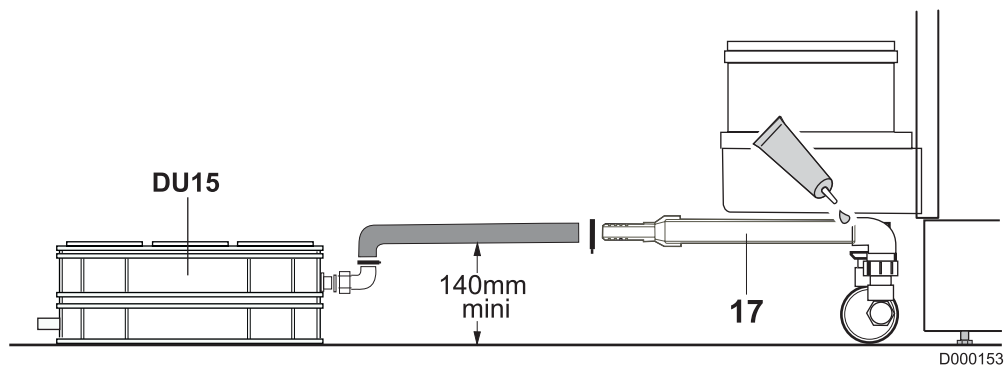
RCI...<sup>(1)</sup>



TC...<sup>(2)</sup>



C310/C610



(1) Model dostarczany tylko we Francji

(2) Model dostarczany tylko w Niemczech

① Minimalna wysokość cokołu:

– RCI 300 = 120 mm

– RCI 400 = 110 mm

– RCI 500 = 105 mm

② Minimalna wysokość cokołu: 35 mm (TC 400)

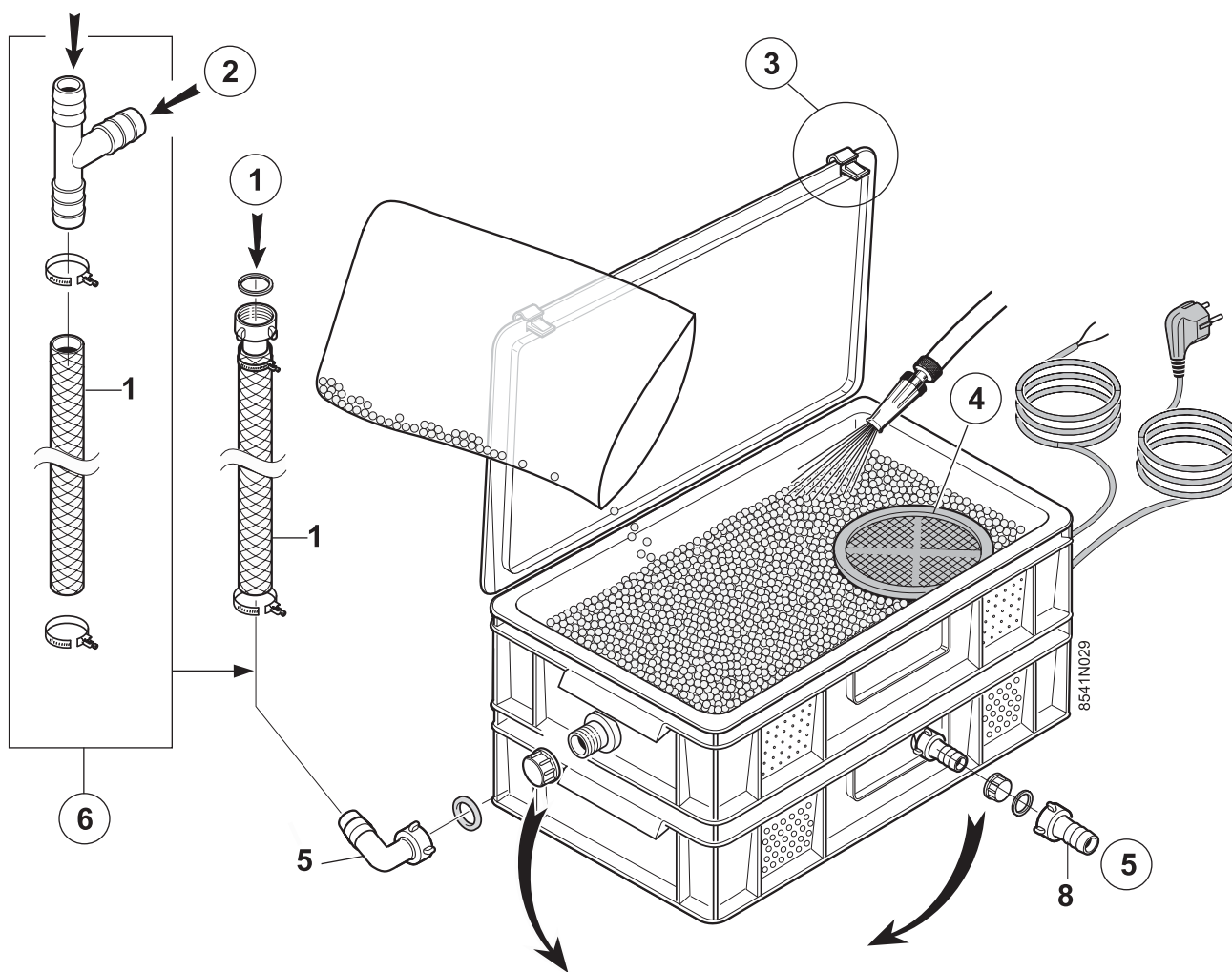
## Montaż

- Poszczególne części złożyć i skręcić w kolejności numeracji
- Dopasować długość węża **1** i podłączyć ze spadkiem międzykolanem **5** i otworem w termokondensersze
- Zamontować złączkę **8** na odpływie

- Otworzyć woreczek z granulatem i rozproszyc granulat w górnym pojemniku urządzenia neutralizującego.

**!** Nie zakrywać granulatem sita (**4**).

- Górny pojemnik napęlnić wodą tak, aby zakryła granulat.

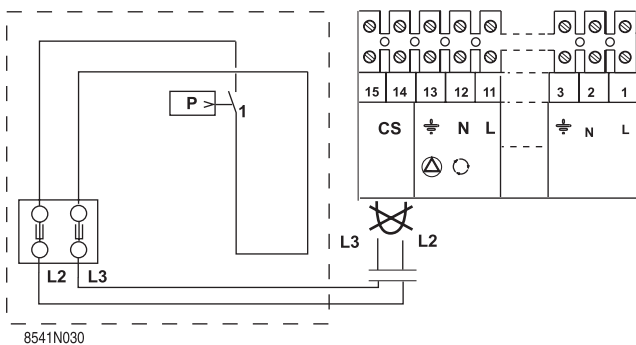


- ① Doprowadzenie kondensatu
- ② Odprowadzenie wody z komina
- ③ Dla otwarcia pokrywy nacisnąć sprężysty języczki odchylić pokrywę do góry
- !** ④ Nie zakrywać granulatem
- ⑤ Wylot
- ⑥ Podłączyć tylko wtedy, gdy kondensat jest odbierany z instalacji spalinowej

### 3 Podłączenie elektryczne

#### 3.1 Podłączenie do RCI

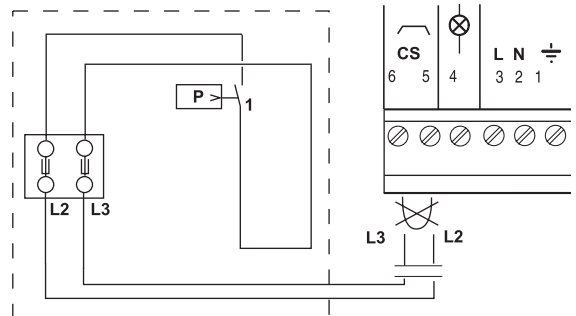
Konsola K



8541N030

- Usunąć mostek. Podłączyć do zacisków 14-15 (CS).
- Podłączyć urządzenie neutralizujące do gniazda 230V przy pomocy dostarczonej wtyczki.

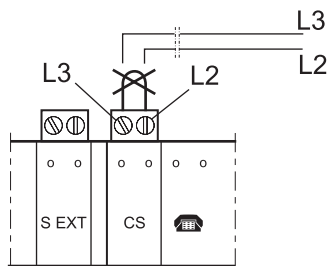
Konsola DIEMATIC-m Delta



8541N028

- Usunąć mostek. Podłączyć do zacisków 5-6 (CS).
- Podłączyć urządzenie neutralizujące do gniazda 230V przy pomocy dostarczonej wtyczki.

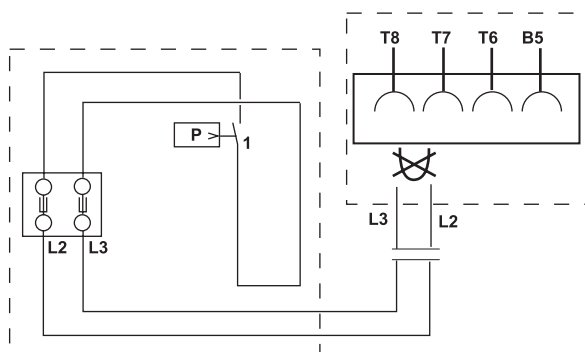
#### 3.2 Podłączenie do C310 / C610



D000154

- Usunąć mostek. Podłączyć do zacisków L3-L2 (CS).
- Podłączyć urządzenie neutralizujące do gniazda 230V przy pomocy dostarczonej wtyczki.

#### 3.3 Podłączenie konsoli TC (tylko dla Niemiec)

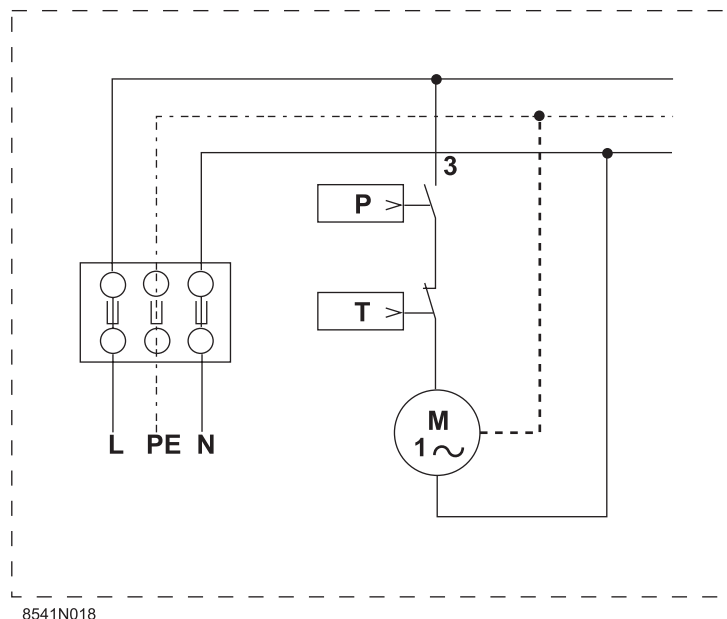


8541N027

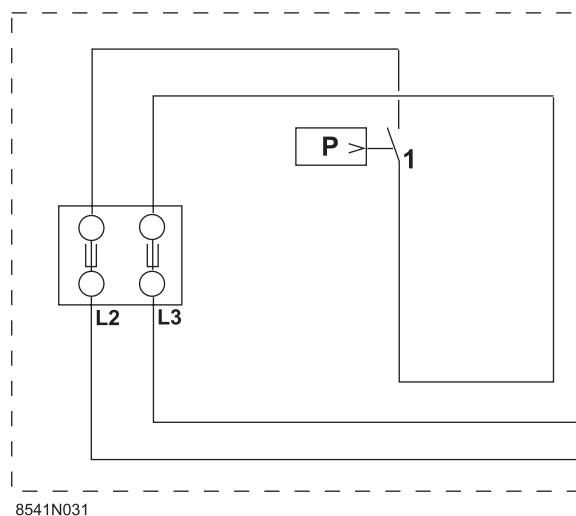
- Usunąć mostek. Podłączyć do zacisków 7-8.
- Podłączyć urządzenie neutralizujące do gniazda 230V przy pomocy dostarczonych wtyków.

## 4. Schemat elektryczny

### 4.1 Schemat elektryczny pompy urządzenia neutralizującego



### 4.2 Schemat elektryczny łańcucha zabezpieczeń urządzenia neutralizującego



## 5 Obsługa i konserwacja

### 5.1 Zasada działania

Pompa tłocząca jest sterowana przez czujnik ciśnienia w zależności od stanu napełnienia. Po osiągnięciu określonego stanu napełnienia, pompa tłocząca rozpoczyna odpompowywanie i wyłącza się po osiągnięciu najniższego stanu wody. Proces ten powtarza się cyklicznie w zależności od stanu napełnienia.

### 5.2 Konserwacja

Urządzenie neutralizujące musi być sprawdzane minimum raz w roku.

Zużyty środek neutralizujący należy wymienić. Skuteczność neutralizacji sprawdza się papierkiem lakmusowym, który nawilża się kondensatem wypływającym z węża odprowadzającego.

Jeżeli wartość pH wynosi poniżej 6,5, to urządzenie neutralizujące musi być natychmiast oczyszczone i napełnione na nowo. Środek neutralizujący jest nieszkodliwy dla środowiska i może być usuwany wraz z odpadami domowymi.

# Wykaz firm serwisu gwarancyjnego produktów De Dietrich

(stan na dzień 15.06.2005 r.)

Województwo	Miasto	Kategoria serwisu	Nazwa firmy	Telefon firmy
Dolnośląskie	Jelenia Góra	A, B	Sotis-Plus	(0604) 650 008
	Legnica	A, B	For-Ma	(0505) 754 505
	Strzelin	A, B	Proinstal	(0602) 736 738
	Wałbrzych	A, B	Witold Czekaj	(0601) 726 930
	Wrocław	A, B	Nomar	(0509) 838 729
	Wrocław	A, B	Proinstal	(0602) 736 738
	Wrocław	A, B	Raan	(0605) 371 418
	Wrocław	C	Inst-Serw	(0696) 042 479
Kujawsko-Pomorskie	Bydgoszcz	A, B, C	Uni-Serwis	(0603) 600 106
	Bydgoszcz	A, B	Z.H.U. Eldom	(0602) 457 719
	Grudziądz	A, B	Instgaz & c.o.	(0509) 229 729
	Toruń	A, B	Instal-Eco	(0501) 350 382
Lubelskie	Biała Podlaska	A, B, C	Ekoserwis Rapid	(083) 342 19 83
	Lublin	A, B	P.U.H. B. Tchórzewski	(0603) 979 309
	Lublin	A, B	Zubrzycki Serwis	(0501) 282 364
	Zamość	A, B	Swiderski Robert	(0603) 866 051
Lubuskie	Łężyca k. Zielonej Góry	A, B	PW AGA-TOM	(0604) 990 992
Łódzkie	Łódź	A, B	Nowak	(0601) 238 330
	Łódź	A, B, C	Solar-Therm	(0601) 297 880
Małopolskie	Bukowno k. Olkusza	A, B	„A.S.” Jacek Gębala	(0502) 512 052
	Dąbrowa Tarnowska	A, B, C	Eko-Ster	(0601) 489 195
	Jurków k. Czchowa	E	Leszek Szot	(0601) 496 571
	Kraków	E	F.H.U. GP-GRUP	(0501) 450 705
	Kraków	C	Trojan	(0506) 027 631
	Kraków	A, B	Mekanet	(0601) 486 769
	Kraków	A, B	Syst. Grzew. Serwis	(012) 656 35 85
	Nowy Sącz	A, B	Bieniek	(0604) 653 654
	Nowy Sącz	A, B	Polibranz	(018) 442 19 72
	Tarnów	E	Instalator	(0602) 495 523
	Zakopane	A, B	Makroterm	(018) 206 37 18
Mazowieckie	Ciechanów	A, B	Serwis Urząd. Grzew.	(0602) 198 397
	Płock	A, B	Termostal	(0605) 690 001
	Radom	A, B	Z.H.U.P. Kanmar	(0603) 755 789
	Warszawa	A, B, C	Kotrem	(0604) 439 416
	Warszawa	A, B	Serwis D.D. Oertli	(0694) 467 346
	Warszawa	A, B	Wakka	(022) 636 90 80
	Ząbki k. Warszawy	A, B	Ciepło i Ogrody	(0601) 210 070
Opolskie	Opole	A, B	Brexpol	(0602) 116 725
	Opole	A, B	Ecotec	(0502) 103 433
Podkarpackie	Wrocław	C	Inst-Serw	(0696) 042 479
	Leżajsk	A, B	F.H.U. „A&R”	(0604) 578 288
	Majdan Królewski	E	Henryk Kamiński	(0604) 625 210
	Rzeszów	A, B, C	DMS	(0609) 214 242
	Sanok	E	Zbigniew Piecuch	(0603) 846 735
Podlaskie	Stalowa Wola	A, B	Automatyk-Serwis	(0605) 923 391
	Augustów	A, B	Centech	(0693) 535 444
	Białystok	A, B, C	Ciepłoprojekt	(0503) 062 624
	Białystok	A, B	P.H.U. „Sokół”	(0692) 686 254
	Łomża	A, B	Rzońca	(0503) 136 201
	Suchowola	A, B	Łazar i Ska	(0604) 225 774
Pomorskie	Bolszewo	A, B	BTH Ekostar	(0606) 675 436
	Gdańsk	A, B	Unitherm	(0694) 420 460
	Gdynia	A, B, C	Nowaserwis	(058) 662 20 20
	Nowa Karczma	A, B	Origo	(0601) 800 538
Śląskie	Ślupsk	A, B	Roterm	(0692) 421 859
	Bielsko-Biała	D	Krzysztof Cebulski	(0602) 233 159
	Cieszyn	A, B	Roman Kałuża	(0603) 679 082
	Częstochowa	A, B, C	Eko-Instal	(0501) 324 664
	Częstochowa	A, B	Puczyński	(0600) 975 610
	Rybnik	A, B, C	Z.U.H. Holtex	(0603) 081 087
	Sosnowiec	A, B	„A.S.”	(0502) 512 052
	Tarnowskie Góry	A, B	Beri	(0601) 410 605
	Busko-Zdrój	A, B	Nowator	(0604) 289 055
	Miedziana Góra k. Kielc	A, B, C	Techmont	(0603) 596 478
Warmińsko-Mazurskie	Mniów k. Kielc	A, B	Witczak	(0605) 096 374
	Staszów	A, B	Leszek Zamojski	(0606) 360 575
	Elbląg	A, B	SMS	(0501) 145 654
Wielkopolskie	Giżycko	A, B	Lech-Bud	(0502) 206 496
	Olsztyn	A, B, C	Serwis Nosowicz	(0605) 299 199
	Czarnków	A, B	Serw. Palników i Kottów	(0602) 504 589
	Gniezno	A, B	Zakład Instal. Wod.-Kan.	(0603) 889 202
	Kalisz	A, B	Pro-Bis	(0602) 516 729
	Konin	A, B	Olej-Serwis	(0601) 791 102
	Krajanka k. Pity	A, B	Piec Wiktor	(0604) 793 884
	Leszno	A, B	Helgaz	(0601) 774 687
	Luboń k. Poznania	A, B	Centrum Serw.	(0601) 705 155
	Poznań	A, B	Eko Serwis	(0607) 445 004
Zachodnio-Pomorskie	Poznań	A, B, C	Spaw	(0605) 106 111
	Kołobrzeg	A, B, C	Termo-Serwis	(0605) 626 716
	Koszalin	A, B	Asbud	(0502) 608 332
	Koszalin	A, B	Energoserwis	(0602) 532 833
	Szczecin	A, B, C	M.Z. Serwis	(0888) 413 826
	Szczecin	A, B	Mercurius	(0605) 438 010
	Swinoujście	E	Eco-Lux Instal	(0602) 442 926



Firmy serwisowe zamieszczone w wykazie zostały podzielone według następujących kategorii




Kategoria serwisu	Rodzaje serwisowanych kotłów
<b>A</b>	<b>De Dietrich</b> (wszystkie stojące i wiszące)
<b>B</b>	<b>Interdomo</b> (dawniej Schäffer) (wszystkie stojące i wiszące)
<b>C</b>	<b>De Dietrich made by Remeha</b> (wszystkie stojące i wiszące)
<b>D</b>	<b>De Dietrich</b> (stojące i wiszące do 60 kW)
<b>E</b>	<b>Tylko wiszące kotły CITY</b>

W razie awarii (w okresie gwarancji) prosimy o kontakt w kolejności:

- ⇒ Regionalny serwis (zob. wykaz obok)
  - ⇒ Przedstawiciel regionalny
    - Gdańsk: GSM 693 835 966
    - Katowice: GSM 693 835 967
    - Kraków: GSM 601 467469
    - Poznań: GSM 601 985117
    - Warszawa: GSM 601 181535
    - Wrocław: GSM 609 678949
  - ⇒ Biuro De Dietrich
    - czynne codziennie w godz. 8<sup>00</sup>-16<sup>30</sup>
    - 51-502 Wrocław, ul. Mydlana 1
    - tel. (071) 345 00 51
  - ⇒ Główny serwisant »gorąca linia«
    - tel. (071) 345 00 56, 345 00 57
    - po godz. 16<sup>00</sup>: tel. 0 602 456 611
    - tel. 0 603 123 330
- Awaria po okresie gwarancji:
- ⇒ Zawiadom swojego serwisanta z autoryzacją De Dietrich lub serwis z wykazu

# De Dietrich w Polsce



-  Siedziba Zarządu  
De Dietrich Technika Grzewcza
-  Biuro techniczno-handlowe
-  Magazyn centralny

**De Dietrich**   
**TECHNIKA GRZEWcza**

**De Dietrich Technika Grzewcza Sp. z o.o.** – ul. Mydlana 1, 51-502 Wrocław  
sekretariat tel.: +48 71 3450051; fax: +48 71 3450064  
biuro logistyki tel.: +48 71 3450052 do 55, 3450069, fax: +48 71 3450065  
serwis techniczny tel.: +48 71 3450056, 3450057  
dział produktu tel.: +48 71 3450058, 3450059  
dział szkoleń tel.: +48 71 3450062, 3450063  
księgowość tel.: +48 71 3450061  
e-mail: [biuro@dedietrich.com.pl](mailto:biuro@dedietrich.com.pl) • [www.dedietrich.com.pl](http://www.dedietrich.com.pl)

magazyn centralny: tel.: +48 67 2542200; fax: +48 67 2542220

#### Strefy sprzedaży:

Gdańsk: GSM 693 835966, fax +48 58 3447601, e-mail: [gdansk@dedietrich.com.pl](mailto:gdansk@dedietrich.com.pl)  
Katowice: GSM 693 835967, fax +48 71 3450064, e-mail: [katowice@dedietrich.com.pl](mailto:katowice@dedietrich.com.pl)  
Kraków: GSM 601 467469, fax +48 71 3450064, e-mail: [krakow@dedietrich.com.pl](mailto:krakow@dedietrich.com.pl)  
Poznań: GSM 601 985117, fax +48 61 8266326, e-mail: [poznan@dedietrich.com.pl](mailto:poznan@dedietrich.com.pl)  
Warszawa: GSM 601 181535, fax +48 22 8153038, e-mail: [warszawa@dedietrich.com.pl](mailto:warszawa@dedietrich.com.pl)  
Wrocław: GSM 609 678949, fax +48 71 3450064, e-mail: [wroclaw@dedietrich.com.pl](mailto:wroclaw@dedietrich.com.pl)