

Folder techniczny produktu

MCR3



Kocioł wynaleziony od nowa!

Nowy, znaczy nowszy niż inne...

CZĘŚĆ BDR THERMEA

De Dietrich



MCR3

Komfort i jakość marki De Dietrich Nowy kształt

De Dietrich Technika Grzewcza wprowadza na rynek zupełnie nowy kocioł kondensacyjny. Rewolucyjny w swojej prostocie: to znaczy MCR3. Budowa kotła MCR3 jest prawdziwie niekonwencjonalna, jest on mniejszy i lżejszy. Oprócz nowego wyglądu ma on ponadto zupełnie inną budowę niż każdy inny kocioł. Wysoka jakość produkcji linii montażowych Grupy BDR Thermea w Holandii stanowi gwarancję jakości MCR3. Do tego dodajmy małe wymiary, ponad standardową integrację składowych zespołów co powoduje, że MCR3 jest kotłem zupełnie nowym.



Budowa modułowa: Jakość i łatwość serwisowania.

MCR3 jest zbudowany z 5 modułów głównych, w których wszystkie części zostały w pełni zintegrowane. W ten sposób zredukowano do minimum ryzyko usterek, a łatwość instalacji i serwisowania nie mają sobie równych. Wbudowanie wszystkich narażonych na usterki części w łatwe do wymiany moduły umożliwia wykonywanie przeglądów okresowych w rekordowo krótkim czasie. Usterkę można zlokalizować bardzo szybko i równie szybko jej zaradzić. Wynikiem tego są niższe koszty konserwacji i wyższa niezawodność. Za nowoczesnym, atrakcyjnym wyglądem kotła kryje się rzeczywista jakość produktów De Dietrich. Kotły MCR3 są dostępne w kilku wersjach w zależności od potrzeb klienta końcowego.

Steruje nimi termostat iSense lub qSense oraz gdy jest potrzeba obsługi dwóch obiegów grzewczych - c-Mix z iSense.

Kompaktowy, mocny i o wielkim potencjale

Dzięki małej wadze - tylko 23 kg (waga MCR-24T/S) i wyjątkowo kompaktowym wymiarom (wys. x szer. x dł.: 55 x 37 x 36 cm) MCR3 można zamontować w prawie każdym miejscu.

Bardzo mały, odlany ze stopu aluminium-krzemowego wymiennik ciepła, tak zwany Ultra Responsive Heat Exchanger, znany już z kotłów MCA, zapewnia bardzo szybkie dostarczanie ciepła i minimalny czas oczekiwania na ciepłą wodę z baterii oraz stabilną temperaturę. W kwestii wydajności i emisji spalin MCR3 spełnia najwyższe wymagania. Dzięki wbudowanej standardowo klapie spalinowej kocioł może pracować w systemach typu CLV (koncentryczne systemy typu LAS).

Podłącz i używaj

Kocioł MCR3 jest dostarczany po sprawdzeniu na linii produkcyjnej jako gotowy do montażu. Ustawienia standardowe są odpowiednie dla większości standardowych zastosowań. Liczba elementów wykonawczych w procesie regulacji kotła została ograniczona do minimum. Monter może oczywiście zmieniać różne parametry, gdyby okazało się, że jest to konieczne: zmiany można wprowadzić za pomocą termostatu (iSense lub qSense). Sam MCR3 posiada dwa przyciski wielofunkcyjne z podświetleniem LED sygnalizującym stany pracy oraz podstawowe stany awaryjne.

Optymalna regulacja

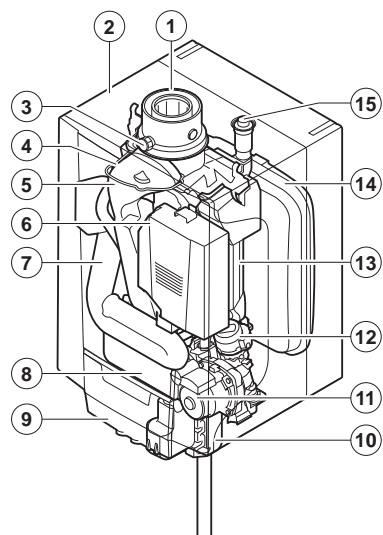
Autonomiczny system sterowania kotła odpowiada oczywiście za niezawodne dostarczanie ciepła. MCR3 może być sterowany zewnętrznie przez termostat AD 247 (wł./wył.) lub termostat typu OpenTherm model iSense (programowalny) lub qSense (nieprogramowalny).



Zalety kotła MCR3:

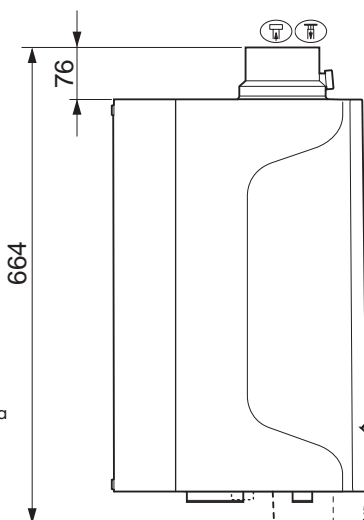
- Wysoka wydajność w zakresie c.o. i c.w.u
- Sprawność do 109,2% (temperatura powrotu = 30°C)
- Bardzo szybkie dostarczanie ciepłej wody o stałej temperaturze (spełnia wymagania CW3 lub CW4)
- Możliwość zastosowania termostatów regulowanych (iSense lub qSense) oraz dwustopniowych (wł./wył.)
- Możliwość zorganizowania większej ilości obiegów hydraulicznych przy pomocy iSense i c-Mix
- Zintegrowany interface OpenTherm umożliwiający podłączenie do centrum zarządzania inteligentnym budynkiem
- Wyjątkowo małe rozmiary (wys.×szer.×dł.: 55×37×36 cm)
- Wyjątkowo mała waga do montażu (od 23 kg!)
- Króciec powietrzno spalinowy 60/100 mm
- Nowoczesny wygląd
- Łatwość obsługi za pomocą wielofunkcyjnych przycisków z podświetleniem LED
- Klasa izolacji IP X4d umożliwia również montaż w łazienkach
- Cicha praca
- Niska emisja NOx, dzięki czemu urządzenie spełnia normę Czystego Spalania
- Wyjątkowa łatwość serwisowania
- Dostęp do wszystkich części urządzenia od przodu
- Złącze komputerowe RS 232
- Standardowo wbudowany zawór bezpieczeństwa
- Termomanometr
- Regulowane w sposób ciągły mieszanie gazu z powietrzem
- Standardowo wbudowana kłapa spalinowa zabezpieczająca przed nadciśnieniem w systemach CLV/LAS
- Na życzenie kocioł informuje o konieczności dokonania przeglądu
- Standaryzowane zestawy do okresowych/gwarancyjnych przeglądów kotła
- Trwałość, czyli 7 lat gwarancji na wymiennik ciepła ze stopu aluminium-krzemowego.

Najważniejsze komponenty

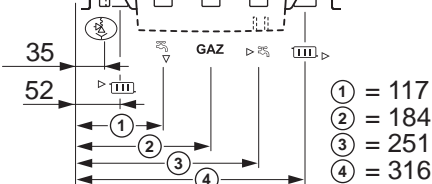
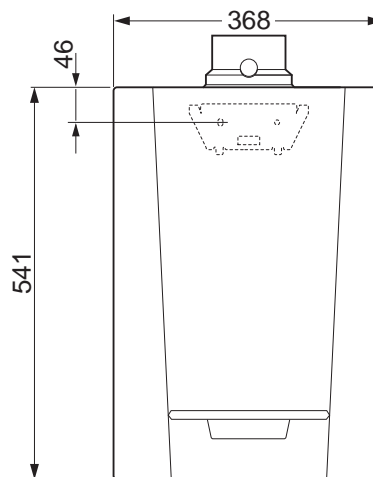
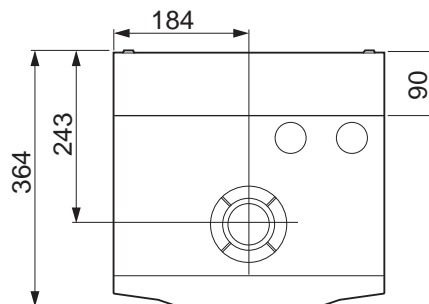


1. System powietrzno-spalinowy /Doprowadzenie powietrza
2. Obudowa zewnętrzna/komora powietrzna
3. Króciec pomiarowy analizy spalin
4. Elektroda zapłonowa
5. Przewód spalinowy
6. Układ gazowo-powietrzny z wentylatorem, blokiem gazowym i automatycznym zespołem palnika
7. Tłumik ssania
8. Wymiennik płytowy (c.w.u.) (tylko w modelach z wytwarzaniem ciepłej wody)
9. Skrzynka przyłączenia
10. Syfon
11. Pompa obiegowa
12. 3-drogowy zawór mieszający (tylko w modelach z wytwarzaniem ciepłej wody)
13. Wymiennik ciepła (c.o.)
14. Naczynie wzbiorcze
15. Odpowietrznik automatyczny

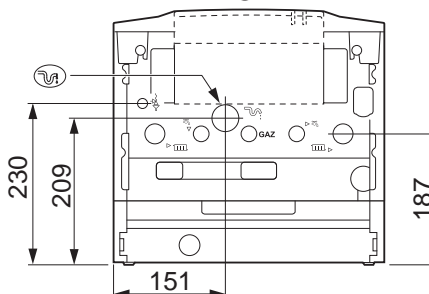
T004783-A



Przestrzeń wymagana do montażu

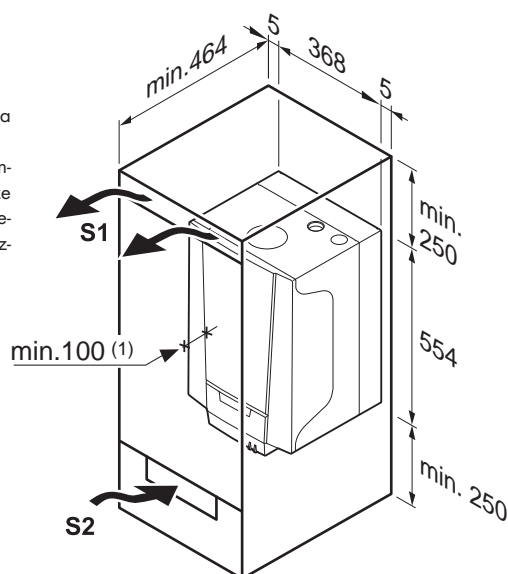


- ① = 117
- ② = 184
- ③ = 251
- ④ = 316



Przestrzeń wymagana do montażu

Minimalna przestrzeń wymagana do montażu urządzenia. Urządzenie musi zostać zamontowane w miejscu, gdzie, także w przypadku bardzo niskich temperatur nie dojdzie do jego zamarznięcia.




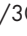




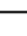
T004858-A

- Zasilanie obiegu c.o. (Obieg pierwotny); G 3/4"
- Powrót obiegu c.o. (Obieg pierwotny); G 3/4"

GAZ Podłączenie gazu; G 1/2"

- Podł. przewodu doprowadzającego powietrze Ø 100 mm
- Podł. przewodu spalinowego Ø 60 mm
- Wlot wody zimnej/powrót z obiegu c.o. (obieg wtórny) G 1/2"
- Wypływ c.w.u./zasilanie obiegu c.o. (obieg wtórny) G 1/2"
- Odprowadzanie kondensatu Ø 25 mm
- Przewód odprowadzający zaworu bezpieczeństwa Ø 15 mm

Dane techniczne:

Kocioł	MCR3	24S	24T	24/28MI	35S	30/35MI	
Informacje ogólne							
Nr identyfikacyjny CE	PIN		0063CM3019				
Moc znamionowa (Pn) Praca grzewcza (80/60 °C)	min.	kW	5,5	5,5	5,5	7,7	7,7
	max		23,4	23,4	23,4	33,8	29,2
		kW	23,4 ⁽¹⁾	23,4 ⁽¹⁾	19,5 ⁽¹⁾	33,8 ⁽¹⁾	29,2 ⁽¹⁾
	min.	kW	6,1	6,1	6,1	8,5	8,5
Moc znamionowa (Pn) Praca grzewcza (50/30 °C)	max		24,8	24,8	24,8	35,7	31,0
		kW	24,8 ⁽¹⁾	24,8 ⁽¹⁾	20,7 ⁽¹⁾	35,7 ⁽¹⁾	31,0 ⁽¹⁾
Moc znamionowa (Pn) wytwarzanie c.w.u.	min.	kW	-	-	5,5	-	7,7
	max		-	-	27,5	-	33,9
		kW	-	-	27,5 ⁽¹⁾	-	33,9 ⁽¹⁾
	min.	kW	5,6	5,6	5,6	7,8	7,8
Obciążenie cieplne (Qn) Praca grzewcza (Hi)	max		24,0	24,0	24,0	34,9	30,0
		kW	24,0 ⁽¹⁾	24,0 ⁽¹⁾	20,0 ⁽¹⁾	34,9 ⁽¹⁾	30,0 ⁽¹⁾
Obciążenie cieplne (Qn) Praca grzewcza (Hs)	min.	kW	6,2	6,2	6,2	6,2	6,2
	max		26,7	26,7	26,7	26,7	26,7
		kW	26,7 ⁽¹⁾	26,7 ⁽¹⁾	22,2 ⁽¹⁾	38,8 ⁽¹⁾	33,3 ⁽¹⁾
	min.	kW	-	-	5,6	-	7,8
Obciążenie cieplne (Qnw) wytwarzanie c.w.u. (Hi)	max		-	-	28,2	-	34,9
		kW	-	-	28,2 ⁽¹⁾	-	34,9 ⁽¹⁾
Obciążenie cieplne (Qnw) wytwarzanie c.w.u. (Hs)	min.	kW	-	-	6,2	-	8,7
	max		-	-	31,3	-	38,8
		kW	-	-	31,3 ⁽¹⁾	-	38,8 ⁽¹⁾
	Sprawność przy ogrzewaniu z mocą maksymalną (Hi) (80/60 °C)	-	%	97,6	97,6	97,6	96,9
Sprawność przy ogrzewaniu z mocą maksymalną (Hi) (50/30 °C)	-	%	103,3	103,3	103,3	102,4	103,3
Sprawność przy ogrzewaniu z mocą minimalną (Hi) (Temperatura powrotu 60 °C)	-	%	97,8	97,8	97,8	98,4	98,4
Sprawność przy ogrzewaniu z mocą minimalną (Hi) (92/42 EEG) (Temperatura powrotu 30 °C)	-	%	109,2	109,2	109,2	108,8	108,8
Dane dotyczące gazu i spalin							
Kategorie urządzenia		-	II ₂ ELwLs3P				
Rodzaj podłączenia powietrze do spalania/ spaliny			B ₂₃ , B _{23P} , B ₃₃ , C ₁₃ , C ₃₃ , C ₄₃ , C ₅₃ , C ₆₃ C ₈₃ , C ₉₃				
Ciśnienie podłączeniowe gazu G20 (gaz E)	min.	mbar	17	17	17	17	17
	max		30	30	30	30	30
Podłączenie ciśnienia		mbar	20	20	20	20	20
Ciśnienie podłączeniowe gazu G31 (Propan)	min.	mbar	30	30	30	30	30
	max		50	50	50	50	50
Podłączenie ciśnienia		mbar	37	37	37	37	37
Zużycie gazu G20 (gaz E)	min.	m ³ /h	0,59	0,59	0,59	0,83	0,83
	max		2,54	2,54	2,98	3,68	3,68
(1) Nastawa fabryczna							
(2) zdjąć przednią obudowę							

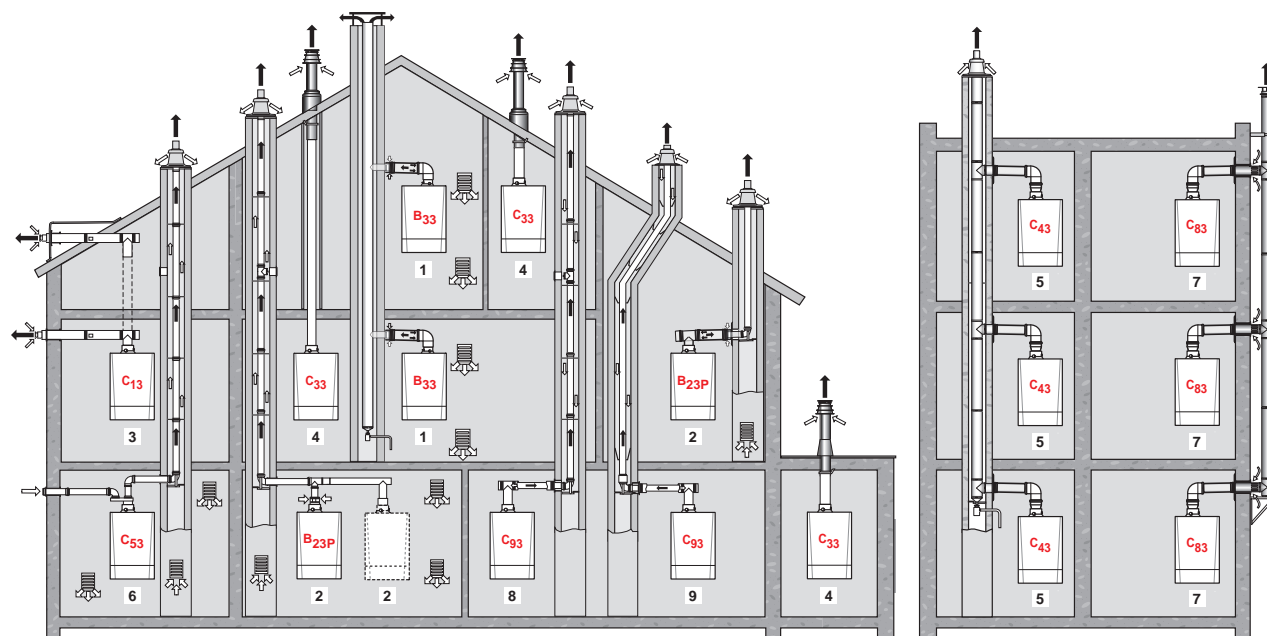
Kocioł	MCR3		24S	24T	24/28MI	35S	30/35MI
Zużycie gazu G31 (Propan)	min. max	m ³ /h	0,29 0,98	0,29 0,98	0,29 1,15	0,41 1,42	0,41 1,42
Roczna emisja NOx (n=1)		mg/ kWh	58	58	58	56	52
Natężenie przepływu spalin	min. max	kg/h	9,4 38,7	9,4 38,7	9,4 45,5	13,1 56,2	13,1 56,2
Temperatura spalin	min. max	°C	32 78	32 78	32 84	31 82	31 82
Ciśn. dyspozycyjne na króćcu spalino		Pa	80	80	116	105	105
Właściwości obiegu grzewczego							
Pojemność wodna		l	1,4	1,4	1,6	1,5	1,7
Ciśnienie robocze wody	min.	bar	0,8	0,8	0,8	0,8	0,8
Ciśnienie robocze wody (PMS)	max	bar	3,0	3,0	3,0	3,0	3,0
Temperatura wody	max	°C	110,0	110,0	110,0	110,0	110,0
Temperatura robocza	max	°C	90,0	90,0	90,0	90,0	90,0
Dane techniczne obiegu c.w.u.							
Ilość ciepłej wody Δt (80 °C)		l/min	-	-	7,5	-	9,5
Ilość ciepłej wody Δt (30 °C)		l/min	-	-	13	-	16,6
Opór po stronie wodnej (bez ogranicznika przepływu)		mbar	-	-	123	-	260
Próg natężenia przepływu	min.	l/min	-	-	1,2	-	1,2
Pojemność wodna		l	-	-	0,16	-	0,18
Ciśnienie robocze (Pmw)	max	bar	-	-	8	-	8
Dane elektryczne							
Zasilanie elektryczne		VAC	230	230	230	230	230
Pobór mocy - stopień górny	max	W	103	117	117	-	145
Pobór mocy - stopień dolny	max	W	82	96	82	101	101
Pobór mocy - Brak zapotrzebowania	max	W	3	3	3	3	3
Stopień ochrony elektrycznej		IP	X4D	X4D	X4D	X4D	X4D
Pozostałe właściwości							
Ciężar (netto)	Całk.	kg	25	24,5	25	27,5	28,5
	Montaż ⁽²⁾	kg	23,5	23	23,5	26	27
Natężenie hałasu w odległości 1 m	max	dB(A)	40	40	42	45	45
(1) Nastawa fabryczna							
(2) zdjąć przednią obudowę							

Akcesoria

- Rama montażowa z zaworami rozdzielającymi, instalacją wlotową, termomanometrem, instalacją do napełniania i spuszczenia wody (tylko dla wersji MCR3...MI)
- Zestaw do montażu przez ścianę 60/100 mm, wraz z redukcją koncentryczną
- Łącznik koncentryczny odprowadzania spalin/doprowadzania powietrza 60/100 mm
- Łącznik koncentryczny odprowadzania spalin/doprowadzania powietrza 80/125 mm
- Redukcja koncentryczna 60/100 mm
- iSense, programowalny termostat do regulowania ustawień kotła (z kablem lub bezprzewodowy)
- qSense, nieposiadający możliwości programowania czasowego termostat do regulowania ustawień kotła
- Termostat pokojowy, dwustanowy AD 247
- Narzędzie serwisowe składające się z qSense i kabla przyłączeniowego ze złączem
- Zestaw do czyszczenia wymiennika ciepła
- Zestaw do czyszczenia wymiennika płytowego
- Zestaw do przyłączenia urządzenia solarnego
- Zestaw oprogramowania diagnostycznego Recom
- Zdemontowana obudowa do przyłączy
- Regulator dla dwóch obiegów grzewczych: c-Mix

Długość przewodów powietrznych i spalinowych

- do określenia ostatecznej długości maksymalnej, długość przewodów musi zostać określona zgodnie z tabelą oporów przepływu
- kocioł jest również dostosowany do większej długości kominia i innej średnicy przewodów niż podano w tabeli. Prosimy o kontakt w sprawie dodatkowych informacji.



R000301-A

Typ	Opis
1 Konfiguracja B₃₃	Podłączenie do przewodu zbiorczego przewodem koncentrycznym (powietrze do spalania pobierane w kotłowni). Wszystkie elementy pod ciśnieniem są otoczone powietrzem.
2 Konfiguracja B₂₃-B_{23P}	Podłączenie do kominia przy pomocy zestawu podłączeniowego (powietrze do spalania pobierane w kotłowni).
3 Konfiguracja C₁₃	Podłączenie powietrzno-spalinowe za pomocą przewodów koncentrycznych z wyrzutem spalin poziomym.
4 Konfiguracja C₃₃	Podłączenie powietrzno-spalinowe za pomocą przewodów koncentrycznych z wyrzutem spalin przez dach.
5 Konfiguracja C₄₃	Podłączenie przewodu powietrzno-spalinowego do przewodu zbiorczego dla kotłów w układzie zamkniętym (system 3CEP „LAS/CLV”).
6 Konfiguracja C₅₃	Oddzielne prowadzenie przewodu powietrznego i spalinowego przez podwójny adapter bi-flux i jednociągowy przewód spalinowy (zasysanie powietrza do spalania z zewnątrz).
7 Konfiguracja C₈₃	Podłączenie spalin do przewodu zbiorczego dla kotła szczelnego. Powietrze do spalania doprowadza się przewodem powietrznym z zewnątrz budynku.
8 Konfiguracja C₉₃	Podłączenie koncentrycznego przewodu powietrzno-spalinowego w kotłowni i jednociągowego przewodu spalinowego w kominie (przedmuch wsteczny powietrza do spalania w kominie).
9 Konfiguracja C₉₃	Podłączenie koncentrycznego przewodu powietrzno-spalinowego w kotłowni i jednociągowego przewodu spalinowego w kominie (powietrze do spalania w ciągu wstecznym w szachcie kominowym).
	<p>⚠ OSTRZEŻENIE</p> <ul style="list-style-type: none"> ▶ Do podłączenia kotła i wylotów dopuszcza się używanie tylko oryginalnych podzespołów. ▶ Wolny przekrój musi być zgodny z normami. ▶ Przed montażem przewodów spalinowych należy wyczyścić komin.

Dla konfiguracji **B₂₃** i **C₉₃**, długości podane w tabeli są ważne dla poziomych przewodów o maksymalnej długości 1 m. Dla 1 m przedłużenia przewodu poziomego, skraca się pionowa dopuszczalna długość L_{max} o 1,2 m

Rodzaj podłączenia powietrze do spalania/spaliny			średnica	Maksymalna długość w metrach				
				MCR3				
				24S	24T	24/28MI	35S	30/35MI
C₁₃	Przewody koncentryczne podłączone do wyrzutu poziomego	stal nierdzewna	60/100 mm	7,0	7,0	7,0	3,0	3,0
			80/125 mm	21,5	21,5	25,5	11,5	11,5
C₃₃	Przewody koncentryczne podłączone do wyrzutu pionowego	stal nierdzewna	60/100 mm	2,5	2,5	3,0	-	-
			80/125 mm	19,5	19,5	24,0	13,5	13,5
C₉₃	Przewody koncentryczne w kotłowni Proste przewody w kominie (powietrze do spalania jako prąd wsteczny)	stal nierdzewna	60/100 mm	5,5	5,5	5,5	0,7	0,7
			60 mm (przewód sztywny)					
C₅₃	Przewody koncentryczne w kotłowni Elastyczne proste przewody w kominie	stal nierdzewna	60/100 mm	19,0	19,0	21,0	6,5	6,5
			80 mm (Elastyczny przewód spalinowy)					
C₅₃	Adapter dwustrumieniowy i rozdzielone przewody powietrzno-spalinowe (powietrze do spalania pobierane z zewnątrz)	stal nierdzewna	60/100 mm 2 x 80 mm	40,0	40,0	40,0	21,5	21,5
B₂₃	Komin (przewód sztywny lub elastyczny w kanale, powietrze do spalania pobierane w kotłowni)	stal nierdzewna	80 mm (przewód sztywny)	40,0	40,0	40,0	21,0	21,0
			80 mm (Elastyczny przewód spalinowy)	31,0	31,0	32,0	13,0	13,0
C₄₃ C₈₃	Przewód zbiorczy (3 CEP)	Odnosnie wymiarowania takich systemów zwrócić się do dostawcy systemów spalinowych						



OSTRZEŻENIE

Długość maksymalna = długość prostych przewodów powietrzno-spalinowych + długość obliczeniowa dalszych elementów

Maksymalna długość przewodu spalinowego (konfiguracje **C₉₃**, **B_{23P}**) od kolana z podparciem do wylotu nie może przekroczyć: 4,30 m dla przewodów sztywnych oraz 4,25 m dla przewodów PP elastycznych

Jeżeli stosowane są większe długości, należy co 25 lub 30 m zamontować obejmę mocującą.

Wykaz wyposażenia dodatkowego dla systemów odprowadzania spalin i odpowiednie długości zamieszczono w obowiązującym katalogu.

- Aby uzyskać informacje o materiałach, o których mowa, przy instalacji przewodu spalinowego i materiałów doprowadzenia powietrza zapoznaj się z instrukcjami producenta. Jeśli przewód spalinowy i materiały doprowadzenia powietrza nie zostaną zainstalowane zgodnie z instrukcjami (tzn.: nie będą szczelne, unieruchomione itp.), może to doprowadzić do niebezpiecznych sytuacji i/lub obrażeń ciała. Po zakończeniu montażu sprawdź szczelność wszystkich części związanych ze spalinami i dostarczaniem powietrza.
- Podłączenie przewodu spalinowego bezpośrednio do komina lub przewodów kominowych wykonanych z cegły jest z powodu kondensacji zabronione.
- Zawsze czyścić starannie kanały w przypadku gdy stosowane są przewody podwójne jak i pojedyncze.
- Musi istnieć możliwość kontroli kanału kominowego.
- W przypadku, gdy kondensat spływający z części przewodu spalinowego wykonanej ze stali nierdzewnej lub tworzywa sztucznego może być skierowany z powrotem w stronę części aluminiowej, kondensat musi być usunięty przy pomocy kolektora, zanim dotrze do części aluminiowej.
- Przy długich aluminiowych przewodach spalinowych należy przede wszystkim uwzględnić względną wysoką ilość korozyjnych produktów, jakie mogą wydostać się wraz z kondensatem z przewodu spalinowego. Syfon należy regularnie czyścić, lub najlepiej zainstalować powyżej kotła dodatkowy kolektor kondensatu.
- Przewód spalinowy musi mieć odpowiedni spadek w kierunku kotła (minimum 50 mm na metr) oraz wystarczający zbiornik kondensatu i system odprowadzania (co najmniej 1 m przed wylotem kotła). Zamontowane kolana muszą mieć kąt ponad 90°, aby zapewnić spadek i dobrą szczelność na pierścieniach uszczelniających.

Twój Instalator:

De Dietrich Technika Grzewcza Sp. z o.o.
– ul. Mydlana 1, 51-502 Wrocław
e-mail: biuro@dedietrich.pl • fax: +48 71 3450064

De Dietrich
TECHNIKA GRZEWcza

www.facebook.com/DeDietrichPL

www.mcr24.pl www.dietrisol.pl www.dedietrich-pompociepla.pl