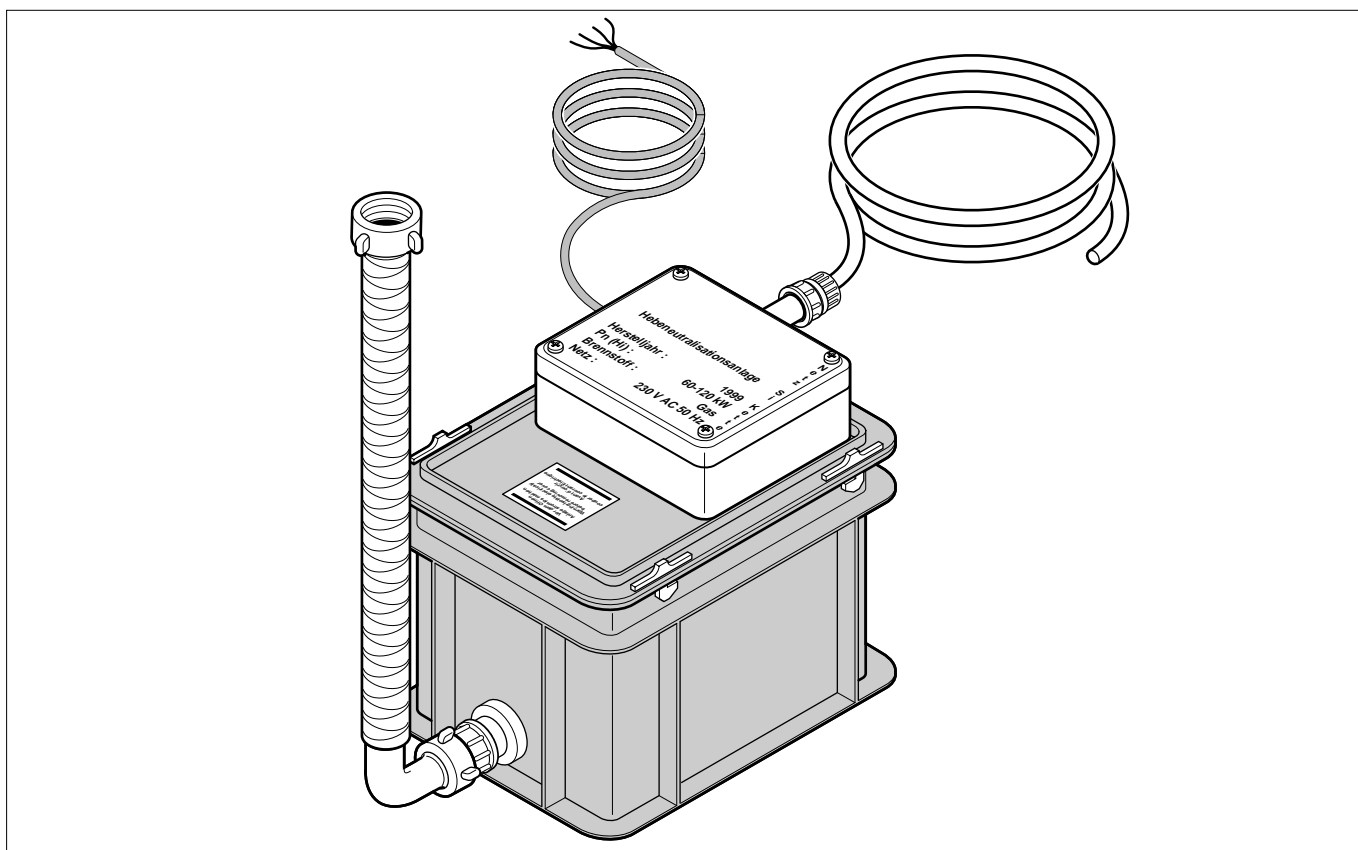


Instrukcja montażu, obsługi i konserwacji urządzenia neutralizującego kwaśny kondensat z kotłów kondensacyjnych

DU 13 - DU 14



1 Informacje ogólne

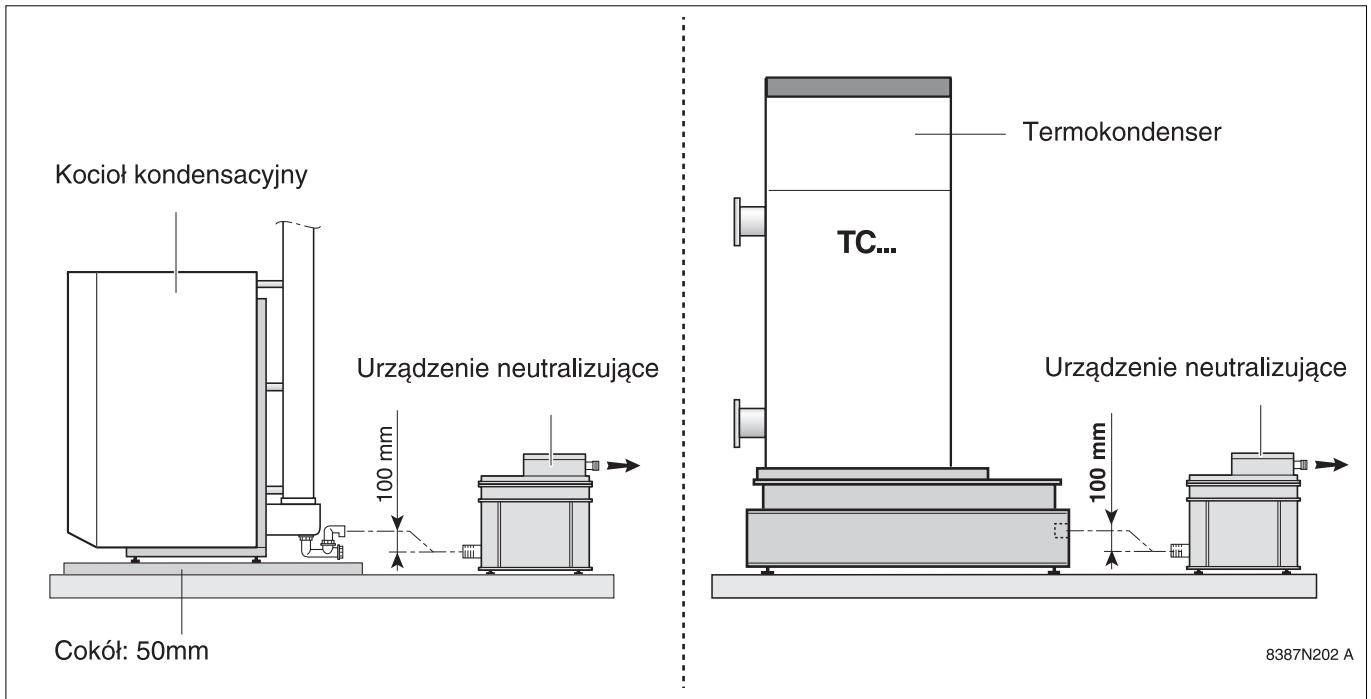
Urządzenie neutralizujące z pompą tłoczącą służy do neutralizacji kwaśnego kondensatu pochodzącego z kotła kondensacyjnego i/lub jego układu odprowadzania spalin, lub z termokondensera.

Kondensat wprowadza się do pojemnika wypełnionego granulatem i tam się go neutralizuje (wartość pH > 6,5).

Zintegrowana pompa przepompowuje (max. wysokość tłoczenia 3 m) kondensat z urządzenia neutralizującego węzłem odprowadzającym do kanalizacji. Dla zapewnienia bezpiecznej pracy urządzenie neutralizujące należy podłączyć do łańcucha zabezpieczeń konsoli sterowniczej kotła (patrz schemat na stronie 3). Dzięki temu przelew kondensatu jest wykluczony.

Nr pakietu z urządzeniem neutralizującym	Moc kotła	Ciężar (kg)
DU 13	20 - 120 kW	13,7
DU 14	120 - 350 kW	25

2 Ustawienie



Wlot do urządzenia neutralizującego musi się znajdować minimum 100 mm poniżej wylotu kondensatu z kotła kondensacyjnego (oś syfonu) lub termokondensera.

- Odkręcić z króćców gwintowanych żółte pokrywki ochronne.
- Wąż doprowadzający skrócić do żądanej długości.
- Poszczególne elementy złożyć w kolejności według numeracji i skręcić.
- Jeśli do urządzenia neutralizującego powinno być podłączone odprowadzenie kondensatu z układu spalinowego, to fabrycznie zamontowany wąż należy tak skrócić, aby dostarczony trójnik mógł być dopasowany za pomocą dwóch obejm zaciskowych węży.
- Wąż odprowadzający złożyć w kolejności według numeracji i skręcić.
Koniec węża odprowadzającego można prowadzić do wysokości 3 m. Koniec węża musi być swobodnie dostępny, aby w każdej chwili można było sprawdzić działanie instalacji.
- Napełnić równomiernie środkiem neutralizującym.

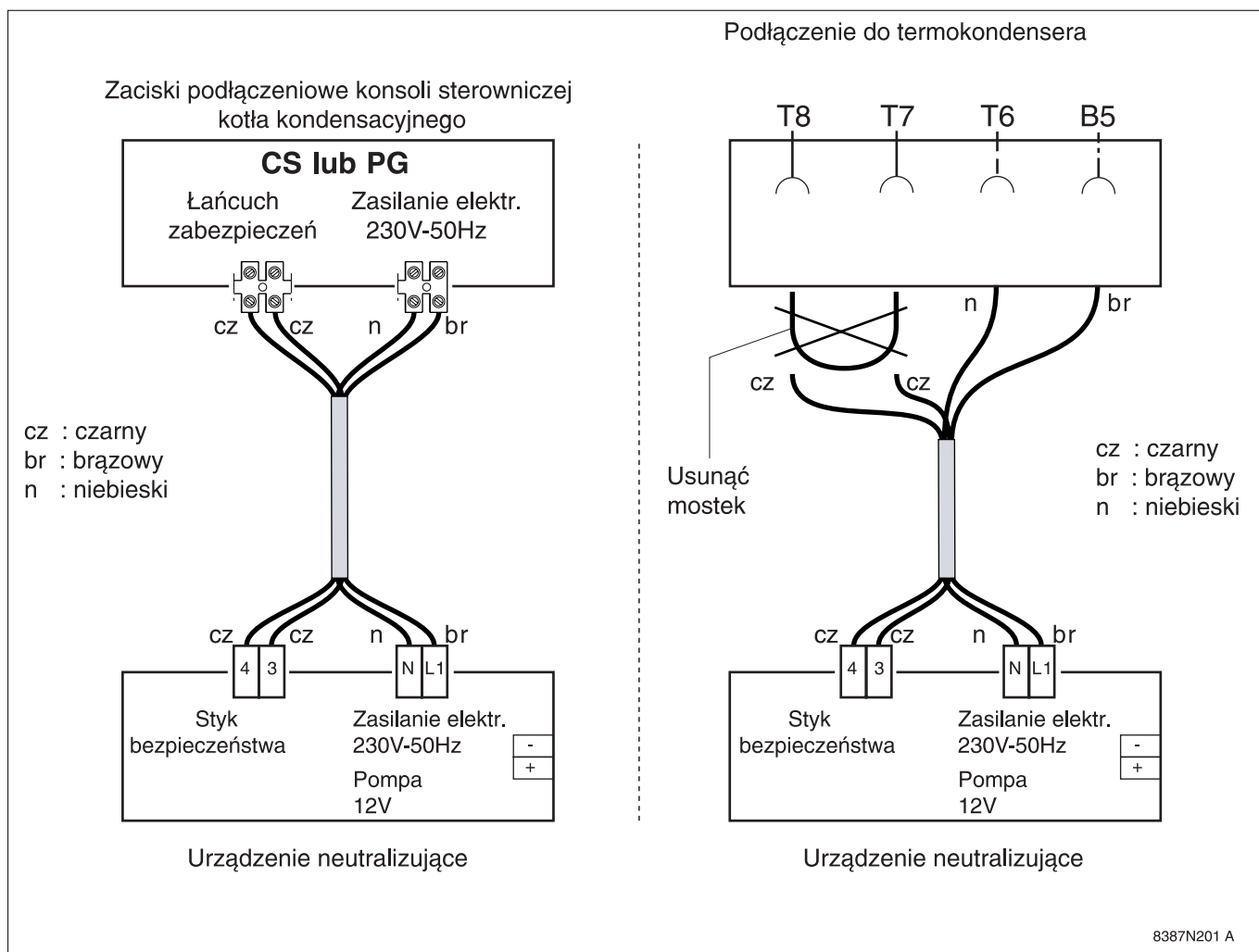


UWAGA:

Należy przestrzegać, aby środek neutralizujący nie przedostał się do pomieszczenia pompy.

- Podłączenie elektryczne i uruchomienie

- Podłączyć urządzenie neutralizujące zgodnie ze schematem podłączeń.



3 Obsługa i konserwacja

● Zasada działania

Pompa tłocząca jest sterowana przez czujnik ciśnienia w zależności od stanu napełnienia.

Po osiągnięciu określonego stanu napełnienia, pompa tłocząca rozpoczyna odpompowywanie i wyłącza się po osiągnięciu najniższego stanu wody. Proces ten powtarza się cyklicznie w zależności od stanu napełnienia.

● Usterka

Jeśli przekroczony został stan napełnienia, czujnik ciśnienia otwiera wyjście sygnału lub łańcuch zabezpieczeń. Kocioł wyłącza się. Gdy poziom spadnie poniżej maksymalnego stanu napełnienia, czujnik ciśnienia zamyka się z powrotem. Kocioł uruchamia się ponownie. Pompa tłocząca pracuje.

● Konserwacja

Instalacja neutralizująca musi być sprawdzana minimum raz w roku.

Zużyty środek neutralizujący należy wymienić.

Skuteczność neutralizacji sprawdza się papierkiem lakmusowym, który nawilża się kondensatem wypływającym z węży odprowadzającego.

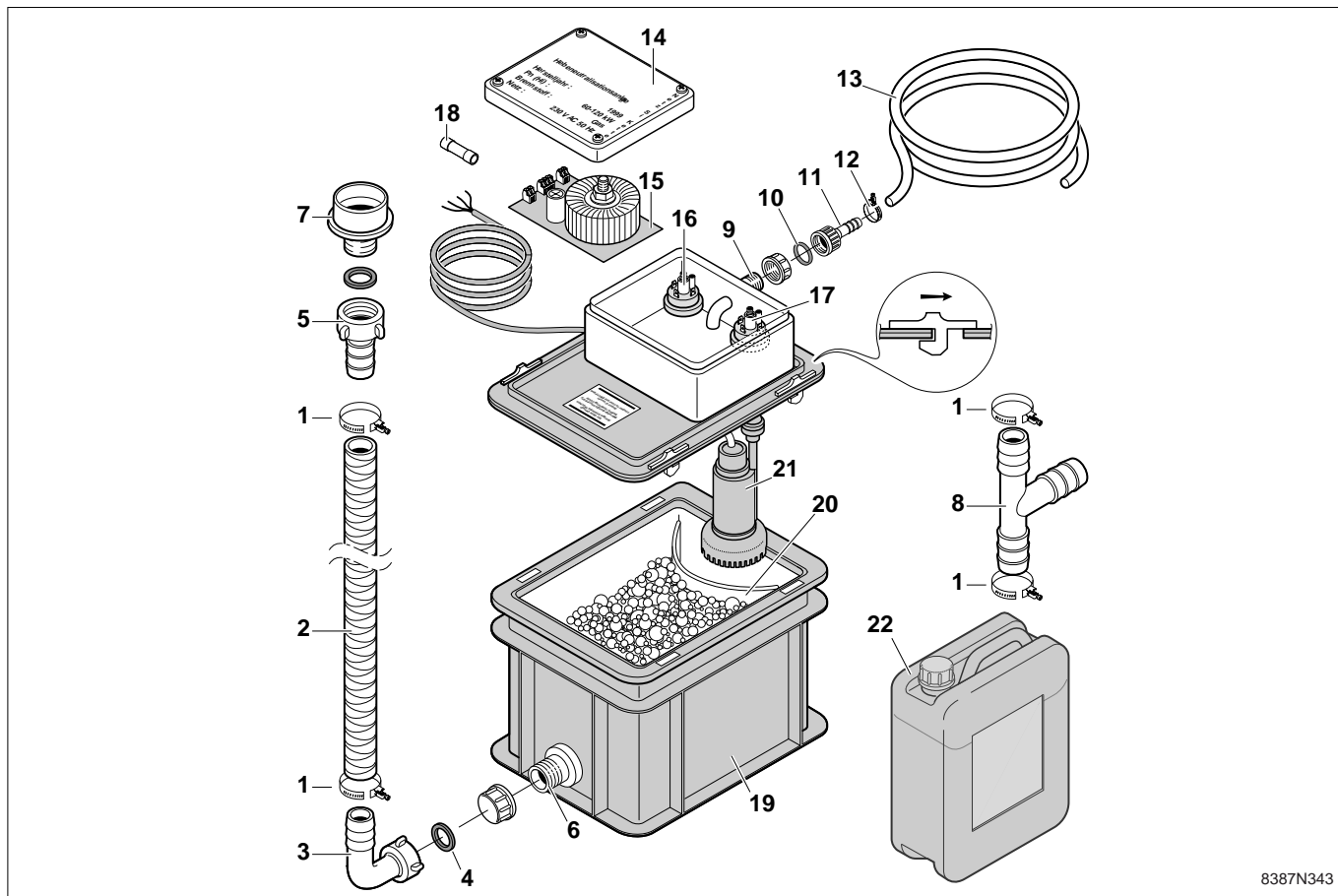
Jeżeli wartość pH wynosi poniżej 6,5, to urządzenie neutralizujące musi być natychmiast oczyszczone i napełnione na nowo. Środek neutralizujący jest nieszkodliwy dla środowiska i może być usuwany wraz z odpadami komunalnymi.

P.S. Granulat dostępny jest w opakowaniach po 10 kg (nr zam. 942-25-601).

Wykaz części zamiennych

Urządzenie neutralizujące kwaśny kondensat DU 13/14

Uwaga: przy zamawianiu części zamiennych należy koniecznie podać nr art. żądanej części..



8387N343

Poz.	Nr art.	WYSZCZEGÓLNIENIE	Poz.	Nr art.	WYSZCZEGÓLNIENIE
1	9793-0465	Obejma zaciskowa węża, śr. 20-32 mm	13	9793-0476	Wąż ciśnieniowy
2	9793-0466	Wąż podłączeniowy	14	9793-0472	Pokrywa ochronna elementów elektronicznych
3	9793-0467	Kolano DN 19 G1"	15	9793-0480	Karta elementów elektronicznych KPL
4	9793-0469	Uszczelka płaska	16	9793-0479	Czujnik ciśnienia pompy
5	9793-0468	Tuleja połączeniowa	17	9793-0496	Czujnik ciśnienia łańcucha zabezpieczeń
6	9793-0470	Króciec dopływu kondensatu	18	9793-0484	Bezpiecznik
7	9793-0503	Adapter kotła śr. 40 DN 19 (1)	19	9793-0477	Pojemnik 300x200x220
8	9793-0471	Trójnik	19	9792-0478	Pojemnik 400x200x220
9	9793-04731	Króciec podłączeniowy G7 TR 5/8"	20	9793-0482	Przegroda
10	9793-0474	O-ring, śr. 12,4 x 2,6 mm	20	9793-0483	Przegroda
11	9793-0475	Końcówka prosta z nakrętką "U"	21	9793-0481	Pompa z kablem podłączeniowym
12	9793-0499	Obejma zaciskowa węża, śr. 8-16 mm	22	9422-5601	Granulat, opakowanie 10 kg





Wykaz firm serwisu gwarancyjnego produktów De Dietrich

(stan na dzień 15.06.2005 r.)

Województwo	Miasto	Kategoria serwisu	Nazwa firmy	Telefon firmy
Dolnośląskie	Jelenia Góra	A, B	Sotis-Plus	(0604) 650 008
	Legnica	A, B	For-Ma	(0505) 754 505
	Strzelin	A, B	Proinstal	(0602) 736 738
	Wałbrzych	A, B	Witold Czekaj	(0601) 726 930
	Wrocław	A, B	Nomar	(0509) 838 729
	Wrocław	A, B	Proinstal	(0602) 736 738
	Wrocław	A, B	Raan	(0605) 371 418
	Wrocław	C	Inst-Serw	(0696) 042 479
Kujawsko-Pomorskie	Bydgoszcz	A, B, C	Uni-Serwis	(0603) 600 106
	Bydgoszcz	A, B	Z.H.U. Eldom	(0602) 457 719
	Grudziądz	A, B	Instgaz & c.o.	(0509) 229 729
	Toruń	A, B	Instal-Eco	(0501) 350 382
Lubelskie	Biała Podlaska	A, B, C	Ekoserwis Rapid	(083) 342 19 83
	Lublin	A, B	P.U.H. B. Tchórzewski	(0603) 979 309
	Lublin	A, B	Zubrzycki Serwis	(0501) 282 364
	Zamość	A, B	Swiderski Robert	(0603) 866 051
	Łężyca k. Zielonej Góry	A, B	PW AGA-TOM	(0604) 990 992
Lubuskie	Łódź	A, B	Nowak	(0601) 238 330
	Łódź	A, B, C	Solar-Therm	(0601) 297 880
Małopolskie	Bukowno k. Olkusza	A, B	„A.S.” Jacek Gębala	(0502) 512 052
	Dąbrowa Tarnowska	A, B, C	Eko-Ster	(0601) 489 195
	Jurków k. Czchowa	E	Leszek Szot	(0601) 496 571
	Kraków	E	F.H.U. GP-GRUP	(0501) 450 705
	Kraków	C	Trojan	(0506) 027 631
	Kraków	A, B	Mekanet	(0601) 486 769
	Kraków	A, B	Syst. Grzew. Serwis	(012) 656 35 85
	Nowy Sącz	A, B	Bieniek	(0604) 653 654
	Nowy Sącz	A, B	Polibranz	(018) 442 19 72
	Tarnów	E	Instalator	(0602) 495 523
	Zakopane	A, B	Makroterm	(018) 206 37 18
	Mazowieckie	Ciechanów	A, B	Serwis Urząd. Grzew.
Płock		A, B	Termoinstal	(0605) 690 001
Radom		A, B	Z.H.U.P. Kanmar	(0603) 755 789
Warszawa		A, B, C	Kotrem	(0604) 439 416
Warszawa		A, B	Serwis D.D. Oertli	(0694) 467 346
Warszawa		A, B	Wakka	(022) 636 90 80
Ząbki k. Warszawy		A, B	Ciepłot i Ogrody	(0601) 210 070
Opolskie	Opole	A, B	Brexpol	(0602) 116 725
	Opole	A, B	Ecolec	(0502) 103 433
Podkarpackie	Wrocław	C	Inst-Serw	(0696) 042 479
	Leżajsk	A, B	F.H.U. „A&R”	(0604) 578 288
	Majdan Królewski	E	Henryk Kamiński	(0604) 625 210
	Rzeszów	A, B, C	DMS	(0609) 214 242
	Sanok	E	Zbigniew Piecuch	(0603) 846 735
Podlaskie	Stalowa Wola	A, B	Automatyk-Serwis	(0605) 923 391
	Augustów	A, B	Centech	(0693) 535 444
	Białystok	A, B, C	Ciepłoprojekt	(0503) 062 624
	Białystok	A, B	P.H.U. „Sokół”	(0692) 686 254
	Łomża	A, B	Rzońca	(0503) 136 201
	Suchowola	A, B	Łazarz i Ska	(0604) 225 774
	Bolszewo	A, B	BTH Ekostar	(0606) 675 436
Pomorskie	Gdańsk	A, B	Unitherm	(0694) 420 460
	Gdynia	A, B, C	Nowaserwis	(058) 662 20 20
	Nowa Karczma	A, B	Origo	(0601) 800 538
	Słupsk	A, B	Roterm	(0692) 421 859
	Bielsko-Biała	D	Krzysztof Cebulski	(0602) 233 159
Śląskie	Cieszyn	A, B	Roman Kałuża	(0603) 679 082
	Częstochowa	A, B, C	Eko-Instal	(0501) 324 664
	Częstochowa	A, B	Puczyński	(0600) 975 610
	Rybnik	A, B, C	Z.U.H. Holtex	(0603) 081 087
	Sosnowiec	A, B	„A.S.”	(0502) 512 052
	Tarnowskie Góry	A, B	Beri	(0601) 410 605
	Busko-Zdrój	A, B	Nowator	(0604) 289 055
	Miedziana Góra k. Kielc	A, B, C	Techmont	(0603) 596 478
	Mniów k. Kielc	A, B	Witczak	(0605) 096 374
	Staszów	A, B	Leszek Zamojski	(0606) 360 575
Warmińsko-Mazurskie	Elbląg	A, B	SMS	(0501) 145 654
	Giżycko	A, B	Lech-Bud	(0502) 206 496
	Olsztyn	A, B, C	Serwis Nosowicz	(0605) 299 199
	Czarnków	A, B	Serw. Palników i Kottów	(0602) 504 589
Wielkopolskie	Gniezno	A, B	Zakład Instal. Wod.-Kan.	(0603) 889 202
	Kalisz	A, B	Pro-Bis	(0602) 516 729
	Konin	A, B	Olej-Serwis	(0601) 791 102
	Krajenska k. Pity	A, B	Piec Wiktor	(0604) 793 884
	Leszno	A, B	Helgaz	(0601) 774 687
	Luboń k. Poznania	A, B	Centrum Serw.	(0601) 705 155
	Poznań	A, B	Eko Serwis	(0607) 445 004
	Poznań	A, B, C	Spaw	(0605) 106 111
	Koło	A, B, C	Termo-Serwis	(0605) 626 716
	Koszalin	A, B	Asbud	(0502) 608 332
Zachodnio-Pomorskie	Koszalin	A, B	Energoserwis	(0602) 532 833
	Szczecin	A, B, C	M.Z. Serwis	(0888) 413 826
	Szczecin	A, B	Mercurius	(0605) 438 010
	Swinoujście	E	Eco-Lux Instal	(0602) 442 926



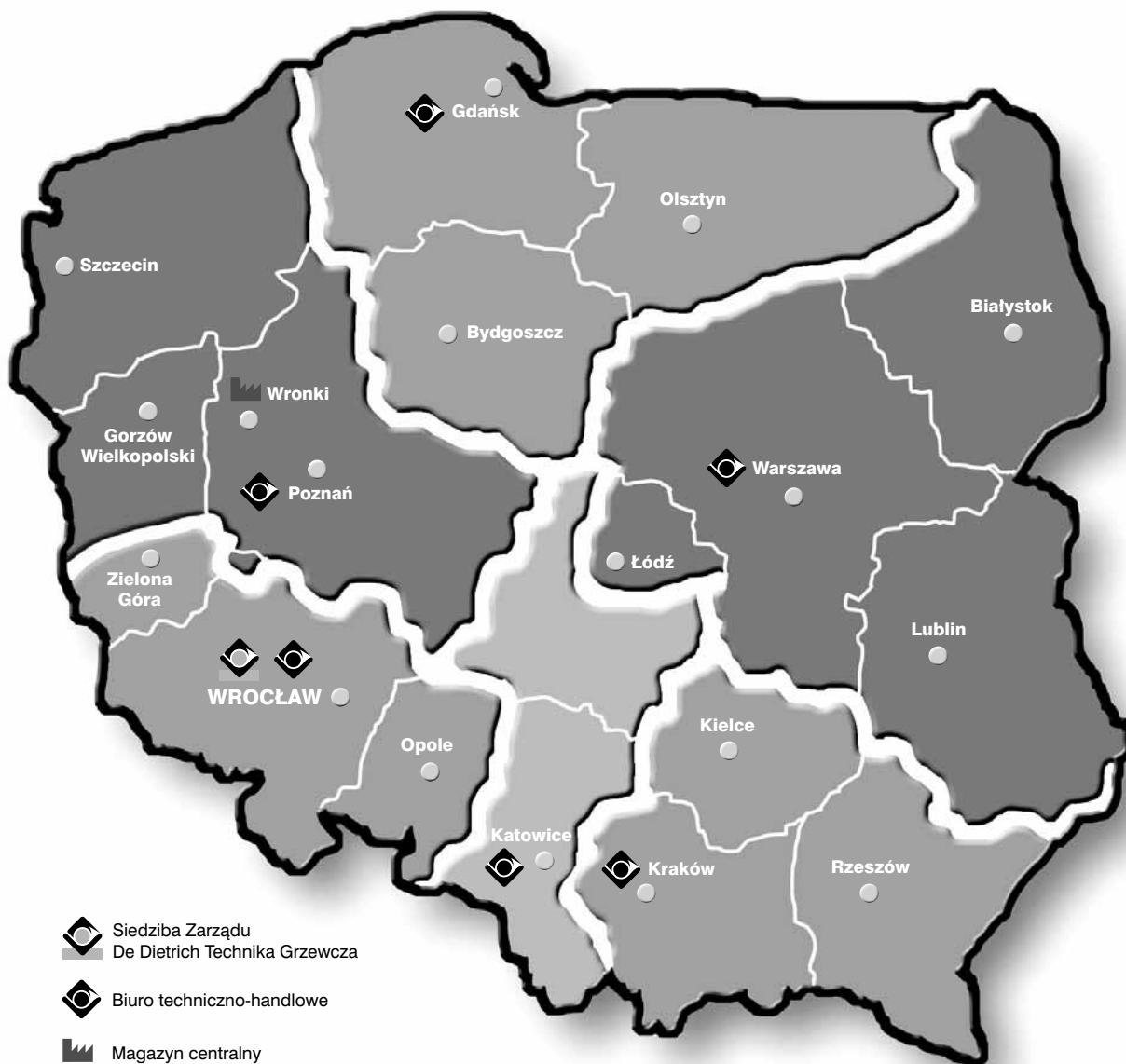
Firmy serwisowe zamieszczone w wykazie zostały podzielone według następujących kategorii




Kategoria serwisu	Rodzaje serwisowanych kotłów
A	De Dietrich (wszystkie stojące i wiszące)
B	Interdomo (dawniej Schäffer) (wszystkie stojące i wiszące)
C	De Dietrich made by Remeha (wszystkie stojące i wiszące)
D	De Dietrich (stojące i wiszące do 60 kW)
E	Tylko wiszące kotły CITY

W razie awarii (w okresie gwarancji) prosimy o kontakt w kolejności:

- ⇒ Regionalny serwis (zob. wykaz obok)
- ⇒ Przedstawiciel regionalny
 - Gdańsk: GSM 693 835 966
 - Katowice: GSM 693 835 967
 - Kraków: GSM 601 467469
 - Poznań: GSM 601 985117
 - Warszawa: GSM 601 181535
 - Wrocław: GSM 609 678949
- ⇒ Biuro De Dietrich
 - czynne codziennie w godz. 8⁰⁰-16³⁰
 - 51-502 Wrocław, ul. Mydlana 1
 - tel. (071) 345 00 51
- ⇒ Główny serwisant »gorąca linia«
 - tel. (071) 345 00 56, 345 00 57
 - po godz. 16⁰⁰: tel. 0 602 456 611
 - tel. 0 603 123 330
- Awaria po okresie gwarancji:
- ⇒ Zawiadom swojego serwisanta z autoryzacją De Dietrich lub serwis z wykazu

De Dietrich w Polsce



-  Siedziba Zarządu
De Dietrich Technika Grzewcza
-  Biuro techniczno-handlowe
-  Magazyn centralny

De Dietrich 
TECHNIKA GRZEWCZA

De Dietrich Technika Grzewcza Sp. z o.o. – ul. Mydlana 1, 51-502 Wrocław
sekretariat tel.: +48 71 3450051; fax: +48 71 3450064
biuro logistyki tel.: +48 71 3450052 do 55, 3450069, fax: +48 71 3450065
serwis techniczny tel.: +48 71 3450056, 3450057
dział produktu tel.: +48 71 3450058, 3450059
dział szkoleń tel.: +48 71 3450062, 3450063
księgowość tel.: +48 71 3450061
e-mail: biuro@dedietrich.com.pl • www.dedietrich.com.pl

magazyn centralny: tel.: +48 67 2542200; fax: +48 67 2542220

Strefy sprzedaży:

Gdańsk: GSM 693 835966, fax +48 58 3447601, e-mail: gdansk@dedietrich.com.pl
Katowice: GSM 693 835967, fax +48 71 3450064, e-mail: katowice@dedietrich.com.pl
Kraków: GSM 601 467469, fax +48 71 3450064, e-mail: krakow@dedietrich.com.pl
Poznań: GSM 601 985117, fax +48 61 8266326, e-mail: poznan@dedietrich.com.pl
Warszawa: GSM 601 181535, fax +48 22 8153038, e-mail: warszawa@dedietrich.com.pl
Wrocław: GSM 609 678949, fax +48 71 3450064, e-mail: wroclaw@dedietrich.com.pl