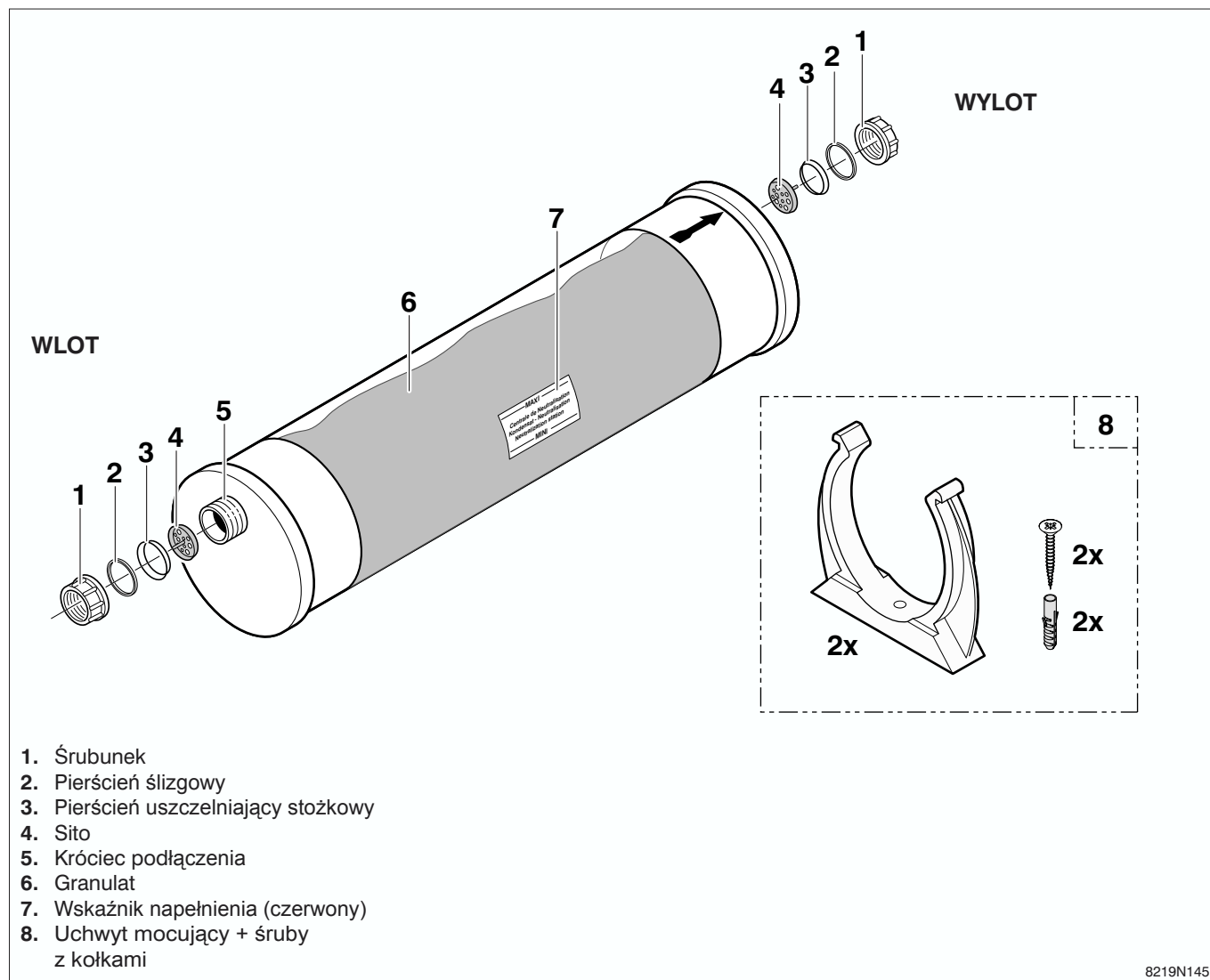


# Instrukcja instalowania, uruchomienia i konserwacji urządzenia neutralizującego kwaśny kondensat z kotłów kondensacyjnych

BP 52 - BP 54



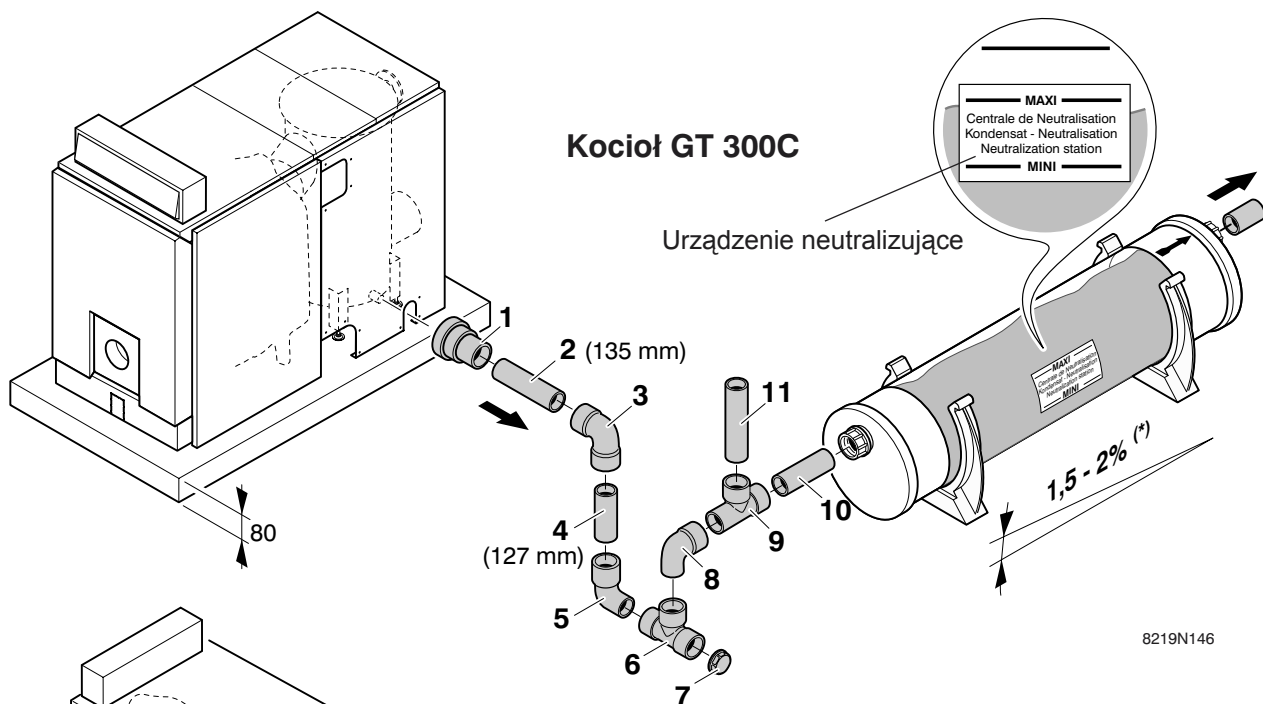
## 1. INFORMACJE OGÓLNE

Urządzenie neutralizujące umożliwia neutralizację kwaśnych kondensatów wypływających z kotłów kondensacyjnych. Urządzenie składa się z przezroczystej obudowy filtra z dwoma połączeniami wtykowymi i granulatu. W trakcie przepływu agresywnego kwaśnego kondensatu przez granulaty, kwas zostaje zneutralizowany (wartość pH pomiędzy 6,5 i 10 zgodnie z instrukcją ATV M251). Zneutralizowany kondensat nie może wówczas zniszczyć zarówno domowych rur odprowadzających, jak i kanalizacji publicznej.

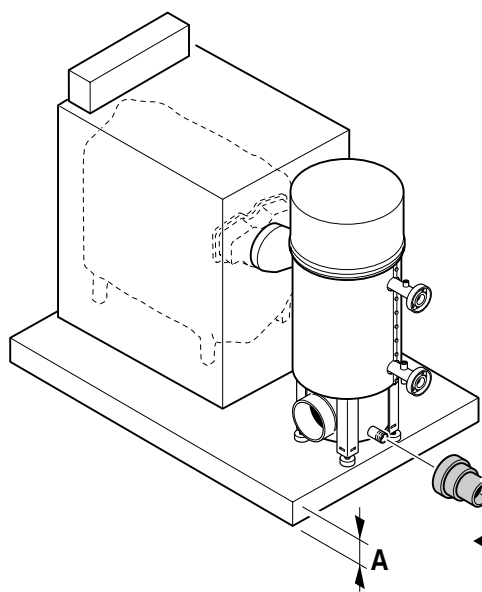
Urządzenie neutralizujące (pakiet)	ø (mm)	Długość L (mm)	Ciężar (kg)
BP 52	135	670	8
BP 54	135	1000	12

## 2. INSTALOWANIE

PL



8219N146



RCI	300	400	500
A (mm)	160	150	145

8219N147

1. Kołnierz + uszczelki  $\varnothing$  40 (MAH2J)
2. Rura  $\varnothing$  40 x 35 mm (HC4H20)
3. Kolano  $\varnothing$  40 (CH88)
4. Rura  $\varnothing$  40 x 127 (min.) (HC4H20)
5. Kolano  $\varnothing$  40 (CH8)
6. Trójnik  $\varnothing$  40 (BH188)
7. Korek otworu wyczystkowego  $\varnothing$  40 (FH)
8. Kolano  $\varnothing$  40 (CH8)
9. Trójnik  $\varnothing$  40 (BH18)
10. Rura  $\varnothing$  40 (HC4H20)
11. Rura  $\varnothing$  40 x 89 mm (HC4H20)

\* W przypadku montażu szeregowego wielu urządzeń neutralizujących, muszą one mieć nachylenie od 1,5 do 2 %.

---

## ● Montaż

Przy montażu jednego urządzenia neutralizującego należy go zamontować poziomo. Urządzenie neutralizujące zamocować poziomo na ścianie lub na podłodze przy pomocy dostarczonych uchwytów i kołków.

**Uwaga:** należy koniecznie przestrzegać kierunku przepływu (= kierunek strzałki). Wlot do urządzenia neutralizującego musi znajdować się przynajmniej 100 mm poniżej wylotu urządzeń kondensacyjnych.

## ● Podłączenie

Przewody połączeniowe muszą być ułożone ze stałym spadkiem w celu uniknięcia zapowietrzenia. Podłączenie urządzenia neutralizującego należy wykonać zgodnie ze schematem podłączenia, należy przy tym koniecznie przestrzegać podanych wymiarów.

## 3. OBSŁUGA I KONSERWACJA

### Sprawdzenie ilości granulatu:

Dzięki przezroczystej obudowie filtra ilość granulatu w filtrze jest cały czas dobrze widoczna. Pierwsze napełnienie granulatem wystarcza przynajmniej na rok. Jeśli ilość granulatu spadnie poniżej czerwonego wskaźnika napełnienia, należy uzupełnić świeży granulat (opakowanie 5 kg dla uzupełnienia).

### Przy uzupełnianiu:

- wyjąć urządzenie neutralizujące z uchwytu,
- odkręcić śrubunek połączeniowy urządzenia neutralizującego,
- wyjąć sitko,
- przepłukać filtr wodą bieżącą do momentu, gdy wypłukany zostanie osad w filtrze (chodzi o zneutralizowane pozostałości),
- uzupełnić świeży granulat, przy czym zostawić 2 do 3 cm wolnego miejsca, urządzenie neutralizujące wraz z sitkiem włożyć i zamknąć śrubunkiem.

### Sprawdzenie działania:

Działanie urządzenia neutralizującego można bardzo łatwo sprawdzić papierkiem lakmusowym (nie wchodzi w zakres dostawy).

$$6,5 < \text{pH} < 10$$

Przy zakłóceniach w działaniu przepłukać mocno filtr bieżącą wodą (chodzi o zneutralizowane pozostałości).

