

Folder techniczny

Automatyka dla

# MCR3



qSense



iSense



c-Mix

**Doskonałe ustawienie komfortu!**

Regulatory przeznaczone do niezależnego sterowania obiegami grzewczymi

CZĘŚĆ BDR THERMEA

**De Dietrich** 

# iSense qSense

Idealna temperatura w domu zależy od pory dnia, dnia tygodnia, czynności osób przebywających w domu i oczywiście od preferencji indywidualnych

Państwa kocioł kondensacyjny zawsze zapewni oczekiwany komfort, ale to programator w pokoju stanowi klucz do idealnych ustawień. Jest to możliwe dzięki w pełni automatycznej regulacji programatora pamiętającego o Państwa specjalnych życzeniach. Możliwe są też ręczne nastawy regulatora w każdym momencie, o stopień w górę lub w dół.

Mając na celu spełnienie Państwa życzeń, De Dietrich przygotował w tym celu idealne regulatory: w pełni programowalny, automatyczny iSense lub qSense. Oba regulatory łączą nowoczesny wygląd, prostotę, intuicyjną obsługę oraz wysoki „IQ”.

Idealna regulacja komfortu  
za pomocą „IQ”  
z firmy De Dietrich

iSense



qSense



# iSense:

## w pełni programowalny regulator pokojowy

Intuicyjny charakter regulatora pokojowego iSense widać na pierwszy rzut oka. Za pomocą jedynie dwóch przycisków i jednego pokrętki można bez problemu poruszać się po obszernym menu bogatym w opcje regulacyjne. Jest to sposób obsługi, który dla wielu ludzi posiadających doświadczenie w obsłudze odtwarzaczy muzyki i telefonów komórkowych stał się czymś zupełnie naturalnym. Nie potrzeba wielostronicowej instrukcji, iSense prowadzi użytkownika krok po kroku przez proces obsługi.

Poznanie wszystkich możliwości i ustawień to kwestia kilku minut. I choć obsługa regulatora jest bardzo prosta, to liczba opcji różnych programów robi wrażenie. iSense został pomyślany tak, aby oferować regulację wszystkich możliwych ustawień. Dzięki łatwemu menu dokonywanie ustawień i zmian oraz potwierdzanie programów to dziecinna zabawa. W różnych miejscach w menu iSense dostępne są informacje pomocnicze, czasem nawet zawierające szczegółowy opis dostępnych opcji. Jedno naciśnięcie przycisku i objaśnienia pojawiają się na ekranie, po czym można dokonać stosownego wyboru.

Oprócz wersji przewodowej iSense, dostępna jest również wersja bezprzewodowa – iSense Radio. Komunikacja z bezprzewodowym regulatorem w pokoju dziennym odbywa się za pomocą dostarczonego w zestawie nadajnika fal radiowych. Dzięki temu, że nie trzeba łączyć przewodami kotła z regulatorem, iSense Radio można zawiesić w dowolnym miejscu w domu bez konieczności niszczenia ścian.



Programy	<ul style="list-style-type: none"><li>• 2 programy godzinowe z 6 punktami ustawień na dzień</li><li>• program godzinowy dla podgrzewacza z 6 punktami ustawień na dzień</li><li>• program urlopowy umożliwiający programowanie 16 okresów</li><li>• tryb dzienny i nocny, zabezpieczenie przed mrozem, tryb letni, tryb kominkowy</li></ul>
Dokładność regulacji	temperatura: 0,5°C program godzinowy: 10 minut
Zakres ustawień temperatury	5°C - 35°C
Przyłączenia	OpenTherm wejście cyfrowe
Wyświetlacz	graficzny segmenty z niebieskim podświetleniem
Zmiana na czas letni/zimowy	automatyczna

# i-Sense



Tylko dla iSense Radio



**Zasilanie iSense Radio** 3 baterie AA  
**Zasilanie iBase** z kotła c.o. poprzez Open-Therm.

## Wyróżniające możliwości iSense

### Intuicyjny

- Atrakcyjny wygląd połączony z intuicyjną obsługą (2 przyciski, 1 pokrętko/przycisk)
- Wyjątkowa łatwość obsługi: niepotrzebna skomplikowana instrukcja
- Duży, wyraźny wyświetlacz LCD, podświetlany na niebiesko w czasie obsługi
- Wiele możliwości ustawień z przyjaznym i wyraźnym, przewijanym menu pomocniczym
- 3 poziomy zaawansowania ustawień (podstawowy, standardowy i rozszerzony)
- Przyciski szybkiego wyboru (bezpośredni wybór regulacji temperatury: program godzinowy, ciągły dzienny, ciągły nocny, zabezpieczenie przed mrozem, tryb letni, tryb kominkowy).

### Różnorodność

- Ustawienie godzin grzania c.w.u. i c.o.
- Możliwość podłączenia do kotła kondensacyjnego typu MCR II i MCR3
- Brak konieczności zasilania bateriami (zasilanie z kotła poprzez OpenTherm)
- Automatyczne przełączenie z czasu letniego na zimowy i z powrotem
- W zależności od typu kotła dodatkowe funkcje takie jak komunikaty serwisowe wyświetlane na ekranie
- Odpowiedni do ustawiania temperatury w pomieszczeniach i w warunkach zmiennej pogody
- W połączeniu z modułem c-Mix firmy De Dietrich możliwość podłączenia większej liczby regulatorów iSense, aby ustalić odrębne programy dla poszczególnych części domów
- Funkcja kominka
- Obsługa w wielu językach (iSense ML)
- Możliwość zabezpieczenia ustawień kodem PIN

### Funkcjonalność

- 2 programy godzinowe, łatwość ustawiania, przeglądania i zmiany ustawień
- Menu informacyjne z aktualnymi danymi
- Wejście cyfrowe
- Łatwość instalacji i dokonywania ustawień
- Programowany ekran standardowy (ciśnienie wody, temperatura zewnętrzna, żądana temperatura, aktualna temperatura)
- Inteligentny system regulacji podgrzewu c.w.u. (osobny kanał sterowania do indywidualnego programowania)

# qSense

## qSense: komfort dzięki jednemu obrotowi i jednemu kliknięciu

qSense to idealny regulator pokojowy dla osób chcących łatwo i szybko dokonać żądanych ustawień temperatury w pokoju. Za pomocą wygodnego, obrotowego przycisku z łatwością można ustawić oczekiwaną wartość. Wyraźny, podświetlany na niebiesko wyświetlacz przedstawia ustawioną temperaturę.

Pomimo prostej konstrukcji i łatwości ustawień regulator qSense posiada bardzo dużo możliwości regulacji. Dzięki przemyślanemu sposobowi ciągłej regulacji qSense sprawia, że moc kotła c.o. jest optymalna a komfort życia w ogrzewanych pomieszczeniach wysoki.

### Mocne strony qSense:

- Atrakcyjny wygląd połączony z intuicyjną obsługą (1 pokrętko/przycisk)
- Wyjątkowa łatwość obsługi: niepotrzebna skomplikowana instrukcja
- Duży, wyraźny wyświetlacz LCD, podświetlany na niebiesko w czasie obsługi (opcja dostępna wyłącznie przy zasilaniu poprzez OpenTherm)
- Ustawiona i aktualna temperatura widoczne w tym samym momencie
- Przydatne funkcje:
  - nastawiana szybkość reakcji
  - regulowana maksymalna temperatura wody w instalacji c.o.
  - funkcja ECO dla wody bieżącej
  - regulacja działania zgodnie z tempem wychładzania/wartości izolacyjnej budynku
- Regulacja zasilania kotła w sposób ciągły
- Możliwość przyłączenia do kotła kondensacyjnego serii MCR
- W zależności od typu kotła możliwość dodatkowych funkcji, na przykład komunikatów o zbyt niskim ciśnieniu wody
- Niepotrzebne zasilanie z baterii (zasilanie z kotła poprzez OpenTherm)



Regulacja	regulacja w sposób ciągły
Zakres ustawień temperatury	5°C - 35°C
Dokładność ustawień temperatury	0,5°C
Przyłączenia	OpenTherm
Zasilanie	OpenTherm (bezbateryjne, z kotła)
Montaż	Bezpośrednio na ścianie
Wyświetlacz	wyświetlacz LCD z niebieskim podświetleniem (podświetlenie wyłącznie z OpenTherm SmartPower)
Klasa bezpieczeństwa	IP20

# c-Mix

## Dwa obiegi Jeden regulator

### Regulator obiegów grzewczych c-Mix firmy De Dietrich

Można wyobrazić sobie wiele sytuacji, w których pożądana jest oddzielna regulacja temperatury dla różnych części mieszkania lub budynku. Na przykład dom z pokojem do prowadzenia praktyki lekarskiej, biuro z warsztatem albo dom z ogrzewaniem podłogowym na parterze i grzejnikami na pozostałych piętrach, c-Mix firmy De Dietrich sprawdza się w takiej sytuacji idealnie.

### Łatwość regulacji

Regulator c-Mix firmy De Dietrich to moduł, który dzięki łatwej konfiguracji dwóch obiegów ogrzewania lub obiegu ogrzewania c.o. i wymiennika pozwala na ich osobną regulację. Obiegi te mogą być regulowane niezależnie od siebie, co prowadzi do wydajniejszego wykorzystania energii i osiągnięcia wymaganego komfortu.

C-Mix przesyła do kotła informacje, który obieg wymaga najwyższej temperatury. Obiegiem z niższą temperaturą zajmuje się moduł c-Mix. Do modułu c-Mix podłączone są pompy, zawory i czujniki poszczególnych obiegów. Dla każdego obiegu podłączona może być jedna pompa, jeden zawór i jeden czujnik temperatury. W dalszej regulacji c-Mix w ten sposób dostosuje ustawienia pompy i zaworu obiegu z niższą temperaturą, że także ten obieg osiągnie pożądaną temperaturę.

Regulator c-Mix jest oparty o program OpenTherm. Ważne jest zatem, aby regulator pokojowy współpracował z regulatorem OpenTherm. Jeśli c-Mix zostanie podłączony z iSense lub iSense Radio daje to dodatkowe korzyści, istnieje bowiem wtedy możliwość ustawienia dla każdego obiegu osobnego programu godzinowego.

### Szerokie możliwości regulacji

Aby regulować więcej niż dwa obiegi grzewcze, można podłączyć dodatkowe moduły c-Mix. W ten sposób można podłączyć ze sobą maksymalnie cztery moduły c-Mix, dzięki czemu można regulować maksymalnie osiem obiegów ogrzewania.

Regulator c-Mix znajduje się w ściennej obudowie i nie jest obsługiwany przez użytkownika końcowego. iSense może być wbudowany w obudowę c-Mix.



iSense w obudowie c-Mix

## Zakres stosowania

Przykłady zastosowania modułu c-Mix, gdzie dwa obiegi muszą być sterowane osobno.

- dom mieszkalny z wydzielonym pokojem do prowadzenia praktyki lekarskiej
- dom mieszkalny z ogrzewaniem podłogowym na dole i grzejnikami na górze
- klub sportowy z bufetem i szatnią
- restauracja z obiegami podgrzewaczy c.w.u. i c.o.
- biuro z warsztatem
- dom mieszkalny z osobnym ogrzewaniem pokoju kąpielowego

## Wyjątkowa współpraca

Moduł c-Mix jest prosty w obsłudze dzięki wyjątkowej współpracy z regulatorami pokojowymi iSense i iSense Radio. Wszystkie ustawienia temperatury wprowadza się bowiem na sterowniku iSense. Można nawet za pomocą jednego iSense sterować dwoma obiegami grzewczymi. Przy sterowaniu dwóch obiegów grzewczych z niezależnymi temperaturami pomieszczeń, należy wybrać dwa sterowniki iSense.

Część przyłączeniowa znajduje się w c-Mix. Podłącza się do niego pompy, zawory i sterowniki pokojowe. Następnie w prosty sposób wybiera się podłączone komponenty przy pomocy przełączników obrotowych.

## Przełącznik nadania priorytetu

Za pomocą tego przełącznika można jednemu z obiegów nadać znaczenie priorytetowe, na przykład obiegowi wymiennika. Wybrany obieg uzyskuje priorytet wyższy niż inne, poprzez wyłączenie częściowe lub całkowite innego obiegu, w momencie, gdy kocioł pracuje już z pełną mocą.

## Funkcja testowa

Za pomocą tej funkcji można sprawdzić czy zawory i pompy pracują prawidłowo.

## Podsumowanie zalet:

- Odpowiedni zarówno do korzystania w budynku mieszkalnym jak i budynku użyteczności publicznej
- Możliwość sterowania m.in. obiegami bezpośrednimi, obiegami z mieszaczem, ładowaniem wymienników pojemnościowych
- Liczbę obiegów można rozszerzyć za pomocą użycia większej ilości modułów c-Mix (maksymalnie czterech)
- Sterowanie poprzez protokół OpenTherm
- Sterowanie sygnałem 0-10 V (poprzez interfejs)
- Wyjątkowa współpraca z regulatorami pokojowymi iSense i iSense Radio
- Regulacja temperatury w pomieszczeniach – również w zależności od warunków pogodowych (za pomocą iSense)
- OpenTherm (oszczędność kosztów eksploatacji i redukcja emisji do minimum)
- Możliwość montażu iSense w obudowie sterownika
- Komunikat o usterce za pomocą LED obrazujących status
- Możliwość przyłączenia do c-Mix:
  - dwóch pomp, 230 V, 1,5 A
  - dwóch zaworów (łącznie) 230 V, 1 A
  - dwóch czujników temperatury
  - czujnika zewnętrznego
  - dwóch sterowników OpenTherm
- Przełącznik nadania priorytetu
- Przełączniki obrotowe do programowania pomp i zaworów (każde 2 na obieg)
- Czas wybiegu pompy możliwy do ustawienia
- Funkcja testowa dla pomp i zaworów
- Możliwość zapisania wybranej konfiguracji jednym naciśnięciem przycisku
- Cotygodniowa funkcja zatężenia w celu zapobiegania blokadzie pomp i zaworów
- Łatwość instalacji i konfiguracji.

## Kompletna dostawa:

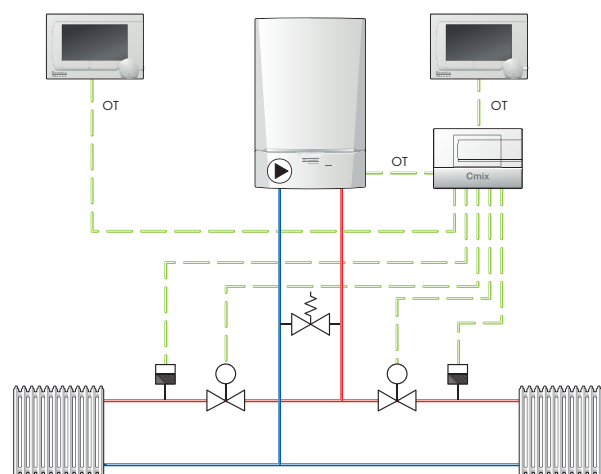
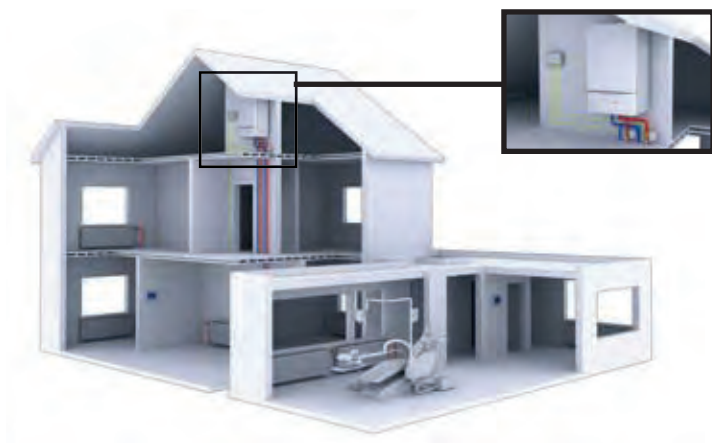
- Kompletna dostawa  
Moduł c-Mix jest dostarczany w komplecie z:
  - czujnikiem zewnętrznym
  - dwoma czujnikami obiegów
  - wszystkimi koniecznymi materiałami montażowymi



## Zastosowania

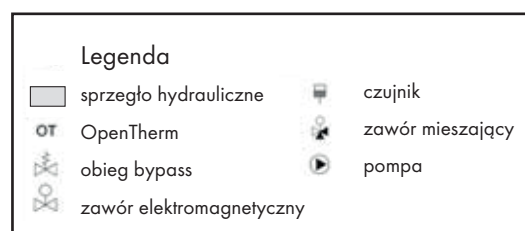
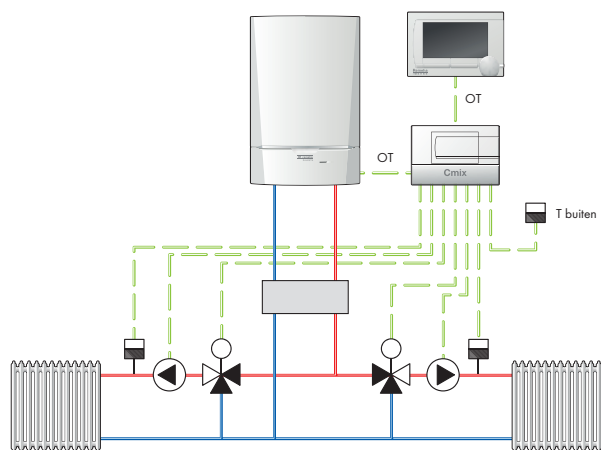
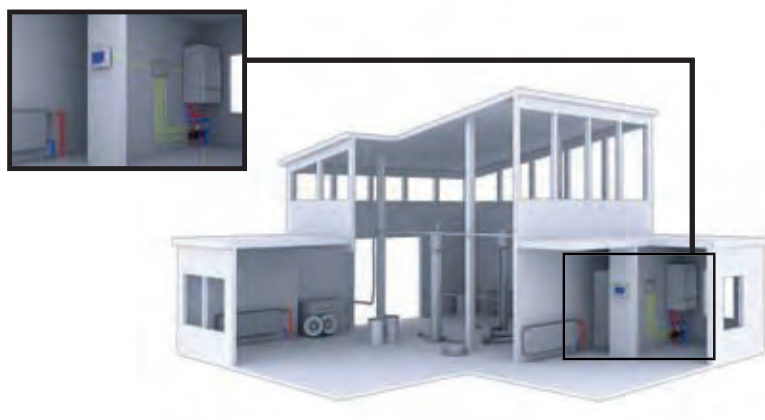
### Dom mieszkalny z pokojem do prowadzenia praktyki lekarskiej

- dwa obiegi regulowane



### Biuro z warsztatem

- dwa obiegi łączące zależne od pogody regulowane jednym sterownikiem iSense

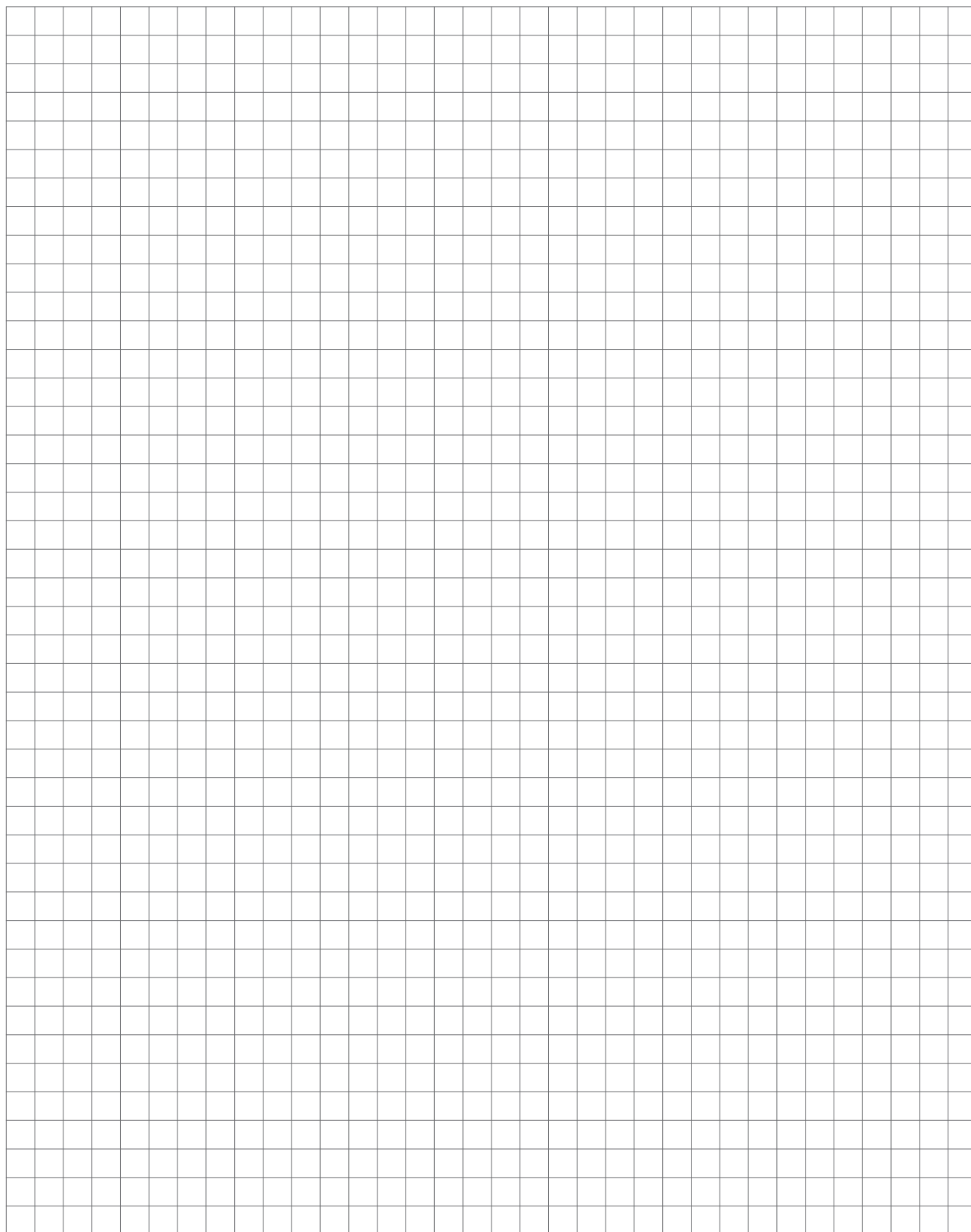





## Dane techniczne:

<b>Informacje ogólne</b>	
Waga c-Mix	211 gr
Waga c-Mix wraz z obudową	820 gr
Wymiary obudowy (b × h × d)	270 × 187 × 77 mm
Montaż	w naściennej obudowie
Ustawienia	Poprzez przełączniki obrotowe, przesuwne i przyciskowe lub poprzez Recom
Odczytany status i usterki	Poprzez LED-y lub regulator OpenTherm lub poprzez Recom
Przyjęta moc bez pomp, zaworów i regulatorów	< 1 Watt
Klasa ochrony w obudowie	IP20
<b>Przyłącze elektryczne</b>	
Napięcie zasilające	230V AC/50Hz
<b>Przyłącza zaworów</b>	
Maksymalny prąd na zawór	1 A
Napięcie zasilające	230V AC/50Hz
<b>Przyłącza pompy</b>	
Maksymalny prąd na pompę	1,5 A
Minimalne obciążenie pompy	1W
Napięcie zasilające	230V AC/50Hz
Zabezpieczenie na obieg	4 AT

# notatki







**Grupa BDR Thermea**  
– produkty dla komfortu i ekologii

Grupa BDR Thermea tworzy trwałe, innowacyjne i energooszczędne produkty zapewniające ciepło i ciepłą wodę, dla mieszkań i budynków użyteczności publicznej. W skład naszego asortymentu wchodzi kotły CO, systemy solarne, termostaty, systemy regulacji, pompy ciepła i akcesoria. Nasze innowacje pozwalają nam na przewidywanie obecnych i przyszłych życzeń oraz potrzeb klientów.

Marka De Dietrich – to jedna najlepiej sprzedająca się z wielu marek grupy BDR Thermea, międzynarodowego wiodącego producenta systemów dostawy ciepłej wody i usług towarzyszących.

BDR Thermea jest liderem w Europie a na całym świecie posiada oddziały w ponad 70 krajach.

**De Dietrich** Technika Grzewcza Sp. z o.o.  
– ul. Mydlana 1, 51-502 Wrocław  
e-mail: [biuro@dedietrich.pl](mailto:biuro@dedietrich.pl) • fax: +48 71 3450064

**De Dietrich**  
TECHNIKA GRZEWcza

Twój Instalator:

[www.facebook.com/DeDietrichPL](https://www.facebook.com/DeDietrichPL)

[www.mcr24.pl](http://www.mcr24.pl)

[www.dietrisol.pl](http://www.dietrisol.pl)

[www.dedietrich-pompyciepla.pl](http://www.dedietrich-pompyciepla.pl)